

**Allgemeine  
bauaufsichtliche  
Zulassung/  
Allgemeine  
Bauartgenehmigung**

Eine vom Bund und den Ländern gemeinsam  
getragene Anstalt des öffentlichen Rechts

**Zulassungs- und Genehmigungsstelle  
für Bauprodukte und Bauarten**

Datum:

19.04.2023

Geschäftszeichen:

III 21-1.86.1-1/21

**Nummer:**

**Z-86.1-95**

**Geltungsdauer**

vom: **19. April 2023**

bis: **17. Dezember 2025**

**Antragsteller:**

**fireedge GmbH**  
Am Kreuzweg 25  
63526 Erlensee

**Gegenstand dieses Bescheides:**

**Brandschutzgehäuse mit einer Feuerwiderstandsdauer von mindestens 30 Minuten bei einer  
Brandbeanspruchung von außen**

Der oben genannte Regelungsgegenstand wird hiermit allgemein bauaufsichtlich zugelassen/  
genehmigt.

Dieser Bescheid umfasst 15 Seiten und 31 Anlagen.

Diese allgemeine bauaufsichtliche Zulassung/allgemeine Bauartgenehmigung ersetzt die allgemeine  
bauaufsichtliche Zulassung/allgemeine Bauartgenehmigung Nr. Z-86.1-95 vom 17. Dezember 2020.

DIBt

## I ALLGEMEINE BESTIMMUNGEN

- 1 Mit diesem Bescheid ist die Verwendbarkeit bzw. Anwendbarkeit des Regelungsgegenstandes im Sinne der Landesbauordnungen nachgewiesen.
- 2 Dieser Bescheid ersetzt nicht die für die Durchführung von Bauvorhaben gesetzlich vorgeschriebenen Genehmigungen, Zustimmungen und Bescheinigungen.
- 3 Dieser Bescheid wird unbeschadet der Rechte Dritter, insbesondere privater Schutzrechte, erteilt.
- 4 Dem Verwender bzw. Anwender des Regelungsgegenstandes sind, unbeschadet weitergehender Regelungen in den "Besonderen Bestimmungen", Kopien dieses Bescheides zur Verfügung zu stellen. Zudem ist der Verwender bzw. Anwender des Regelungsgegenstandes darauf hinzuweisen, dass dieser Bescheid an der Verwendungs- bzw. Anwendungsstelle vorliegen muss. Auf Anforderung sind den beteiligten Behörden ebenfalls Kopien zur Verfügung zu stellen.
- 5 Dieser Bescheid darf nur vollständig vervielfältigt werden. Eine auszugsweise Veröffentlichung bedarf der Zustimmung des Deutschen Instituts für Bautechnik. Texte und Zeichnungen von Werbeschriften dürfen diesem Bescheid nicht widersprechen, Übersetzungen müssen den Hinweis "Vom Deutschen Institut für Bautechnik nicht geprüfte Übersetzung der deutschen Originalfassung" enthalten.
- 6 Dieser Bescheid wird widerruflich erteilt. Die Bestimmungen können nachträglich ergänzt und geändert werden, insbesondere, wenn neue technische Erkenntnisse dies erfordern.
- 7 Dieser Bescheid bezieht sich auf die von dem Antragsteller gemachten Angaben und vorgelegten Dokumente. Eine Änderung dieser Grundlagen wird von diesem Bescheid nicht erfasst und ist dem Deutschen Institut für Bautechnik unverzüglich offenzulegen.

## II BESONDERE BESTIMMUNGEN

### 1 Regelungsgegenstand und Verwendungs- bzw. Anwendungsbereich

#### 1.1 Zulassungsgegenstand und Verwendungsbereich

Zulassungsgegenstand sind Brandschutzgehäuse vom Typ "edgecase ewg30" und "edgecase esg30" mit einer Feuerwiderstandsdauer von mindestens 30 Minuten bei einer Brandbeanspruchung von außen<sup>1</sup>.

Jedes Brandschutzgehäuse besteht im Wesentlichen aus oberen, unteren und seitlichen Plattelementen, einem 1- oder 2-flügeligen Gehäuseverschluss mit einem Verschlusssystem sowie Kabeleinführungen, einem Sockel (Typ "edgecase esg30") sowie einem Lüftungssystem; die zulässigen Ausführungen und Abmessungen sind in Tabelle 2 Abschnitt 2.1.2 angegeben.

Das jeweilige Brandschutzgehäuse ist als Bauteil mit einer Feuerwiderstandsdauer von mindestens 30 Minuten zur Ummantelung eines Verteilers für elektrische Leitungsanlagen nach den landesrechtlichen Vorschriften über Leitungsanlagen (Richtlinie über brandschutztechnische Anforderungen an Leitungsanlagen gemäß der Muster-Leitungsanlagen-Richtlinie MLAR<sup>2</sup>, Abschnitt 5.2.2 c) nachgewiesen.

Das Brandschutzgehäuse ist in brandschutztechnischer Hinsicht nachgewiesen. Die Funktion der elektrischen Einbauten des vorgenannten Verteilers im Brandfall ist im Rahmen dieses Bescheids nicht nachgewiesen.

#### 1.2 Anwendungsbereich

Die Genehmigung gilt für die Anordnung des werkseitig hergestellten Brandschutzgehäuses und für die Errichtung und Anordnung des Brandschutzgehäuses aus werkseitig hergestellten Komponenten nach Abschnitt 2.1.3 am Ort der Anwendung (nachfolgend als Bausatz bezeichnet).

Für die bestimmungsgemäße Anwendung des Brandschutzgehäuses ist das Brandschutzgehäuse gemäß Tabelle 1 jeweils an mindestens feuerhemmenden<sup>3</sup> Bauteilen nach DIN 4102-4<sup>4</sup> entsprechend Abschnitt 3.3.2 anzuordnen.

Die Anordnung des jeweiligen Brandschutzgehäuses hat unter Berücksichtigung der Bestimmungen dieses Bescheids und nach den Angaben der Montageanleitung (s. Abschnitt 2.2.4) zu erfolgen.

<sup>1</sup> geprüft in Anlehnung an DIN EN 1363-1:2012-10 Feuerwiderstandsprüfungen - Allgemeine Anforderungen

<sup>2</sup> Muster-Richtlinie über brandschutztechnische Anforderungen an Leitungsanlagen in der Fassung vom 10.02.2015) zuletzt geändert durch Beschluss der Fachkommission Bauaufsicht vom 03.09.2020

<sup>3</sup> Die Zuordnung der Feuerwiderstandsklasse zu den bauaufsichtlichen Anforderungen erfolgt gemäß der Technischen Regel A 2.2.1.2, "Bauaufsichtliche Anforderungen, Zuordnung der Klassen, Verwendung von Bauprodukten, Anwendung von Bauarten" der Muster-Verwaltungsvorschrift Technische Baubestimmungen (MVVVB) Ausgabe 2023/1, Anhang 4, Abschnitt 4. s. [www.dibt.de](http://www.dibt.de)

<sup>4</sup> DIN 4102-4:2016-05 Brandverhalten von Baustoffen und Bauteilen – Teil 4: Zusammenstellung und Anwendung klassifizierter Baustoffe, Bauteile und Sonderbauteile; Begriffe, Anforderungen und Prüfungen

Tabelle 1: Anordnung an/auf Bauteilen in Abhängigkeit vom Brandschutzgehäusety

Brandschutzgehäusety	Lage	Bauteil mit jeweils einer Feuerwiderstandsdauer von mind. 30 Minuten /Bauteildicke
edgecase ewg30	hängend	an massiver Wand, $d \geq 100$ mm
edgecase esg30	stehend	an massiver Wand, $d \geq 100$ mm und auf massiver Decke mit einem Bodenaufbau aus nichtbrennbaren Baustoffen <sup>5</sup>
edgecase esg30	stehend	an Trennwand in Leichtbauweise und auf massiver Decke mit einem Bodenaufbau aus nichtbrennbaren Baustoffen <sup>5</sup>
edgecase esg30	freistehend	auf massiven Decken mit einem Bodenaufbau aus nichtbrennbaren Baustoffen <sup>5</sup>

In das jeweilige Brandschutzgehäuse dürfen elektrische Leitungen/Kabel nach Abschnitt 3.2 eingeführt werden. Die elektrischen Leitungen/Kabel müssen den landesrechtlichen Vorschriften über Leitungsanlagen (Richtlinie über brandschutztechnische Anforderungen an Leitungsanlagen gemäß der Muster-Leitungsanlagen-Richtlinie MLAR<sup>2</sup>) entsprechen.

## 2 Bestimmungen für das Bauprodukt/die Bauprodukte

### 2.1 Eigenschaften und Zusammensetzung

#### 2.1.1 Allgemeines

Das jeweilige Brandschutzgehäuse muss den im Deutschen Institut für Bautechnik hinterlegten brandschutztechnischen Nachweisen und Unterlagen sowie den Bestimmungen dieser allgemeinen bauaufsichtlichen Zulassung entsprechen. Die Hinterlegungen sind vom Antragsteller dieses Bescheids der fremdüberwachenden Stelle zur Verfügung zu stellen.

Hinsichtlich der bauaufsichtlichen Anforderung (MLAR<sup>2</sup>) wurde im Rahmen dieses Zulassungsverfahrens die Einhaltung der bauaufsichtlichen Belange nachgewiesen.

#### 2.1.2 Eigenschaften

2.1.2.1 Das Brandschutzgehäuse wird in den Ausführungen und Abmessungen der Tabelle 2 sowie gemäß den Angaben der Anlagen 1 bis 31 hergestellt.

<sup>5</sup> Zuordnung der klassifizierten Eigenschaften des Brandverhaltens zu den bauaufsichtlichen Anforderungen erfolgt gemäß der Technischen Regel A 2.2.1.2, "Bauaufsichtliche Anforderungen, Zuordnung der Klassen, Verwendung von Bauprodukten, Anwendung von Bauarten" der Muster-Verwaltungsvorschrift Technische Baubestimmungen (MVVTB) Ausgabe 2023/1, Anhang 4, Abschnitt 1; siehe [www.dibt.de](http://www.dibt.de).

Tabelle 2: Außen- und Innenabmessungen [mm]

Typbezeichnung	Anbauvariante	Verschluss		Außenabmessungen [mm]			Innenabmessungen [mm]		
				Höhe	Breite	Tiefe	Höhe	Breite	Tiefe
edgecase ewg30	an der Massivwand hängend	1-flügelig	min.	469	419	325,5	304	254	220
			max.	1369	919	425,5	1204	754	320
2-flügelig		min.	1369	919	325,5	1204	754	220	
		max.	1369	919	325,5	1204	754	220	
edgecase esg30	an der Massivwand stehend	1-flügelig	min.	469*	419	325,5	304	254	220
			max.	2369*	1069	755,5	2104	904	650
		2-flügelig	min.	1369*	919	325,5	1204	754	220
			max.	2369*	1069	755,5	2104	904	650
edgecase esg30	an der Trennwand in Leichtbauweise stehend	1-flügelig	min.	469*	419	325,5	304	254	220
			max.	2369*	1069	755,5	2104	904	650
		2-flügelig	min.	1369*	919	325,5	1204	754	220
			max.	2369*	1069	755,5	2104	904	650
edgecase esg30	frei-stehend	1-flügelig	min.	469*	419	369	304	254	220
			max.	2369*	1069	799	2104	904	650
		2-flügelig	min.	1369*	919	325,5	1204	754	220
			max.	2369*	1069	755,5	2104	904	650

\* Höhe ohne Sockel (H = 100 mm)

2.1.2.2 Der Feuerwiderstand der Brandschutzgehäuse wurde in Anlehnung an DIN EN 1363-1<sup>1</sup> bei einer Brandbeanspruchung von außen nachgewiesen.

### 2.1.3 Zusammensetzung

2.1.3.1 Das Brandschutzgehäuse besteht jeweils aus den Komponenten<sup>6</sup>

- Elemente<sup>6</sup> nach Abschnitt 2.1.3.2 und 2.1.3.3 mit Kabeleinführungen nach Abschnitt 2.1.3.6 und einem Lüftungssystem nach Abschnitt 2.1.3.7
- Rückwand nach Abschnitt 2.1.3.4
- Gehäuseverschluss nach Abschnitt 2.1.3.5
- Sockel nach Abschnitt 2.1.3.8
- Befestigungslaschen bzw. Stahlwinkel nach Abschnitt 2.1.3.1 und
- Befestigungsmitteln nach Abschnitt 2.1.3.9.

Für die Befestigung der einzelnen Plattenelemente miteinander sind spezielle Schrauben zu verwenden.

Die Befestigung des Brandschutzgehäuses vom Typ "edgecase ewg30" an Massivwänden erfolgt mit Befestigungslaschen (Stahl) entsprechend den Anlagen 3 bis 7 sowie 10 bis 13. Für deren Befestigung sind werkseitig Bohrungen in der Rückwand des Gehäuses angeordnet.

Die Befestigung des Brandschutzgehäuses vom Typ "edgecase esg30" (optional) an Massivwänden erfolgt mit Befestigungslaschen (Stahl) entsprechend den Anlagen 14 bis 23 sowie

<sup>6</sup> Die Materialangaben sind beim Deutschen Institut für Bautechnik hinterlegt und sind der fremdüberwachenden Stelle vom Antragsteller dieses Bescheids zur Verfügung zu stellen.

26 und 27. Für deren Befestigung sind werkseitig Bohrungen in der Rückwand des Gehäuses angeordnet.

Die Befestigung des Brandschutzgehäuses vom Typ "edgecase esg30" (optional) aufgestellt an Trennwänden in Leichtbauweise bzw. freistehend erfolgt über Stahlwinkel, anzuordnen an den seitlichen Elementen des Gehäuses unten entsprechend den Anlagen 14 bis 17, 22 bis 24.

Für die Befestigung der Befestigungsglaschen bzw. Stahlwinkel am Gehäuse sind spezielle Stahlschrauben<sup>6</sup> zu verwenden.

#### 2.1.3.2 Seitliche Plattenelemente

Die seitlichen Plattenelemente bestehen aus mehreren Bauplatten (Gipsfaserplatten, Mineralfaserplatten sowie Kalziumsilikatplatten) und müssen den Angaben der Anlagen 8 bis 13, 20 bis 23 sowie 26 und 27 entsprechen.

Im oberen Bereich des rechten Seitenelements bzw. im unteren Bereich des linken Seitenelements (Blickrichtung in das Gehäuse) ist werkseitig jeweils eine Öffnung für das Lüftungssystem, entsprechend Abschnitt 2.1.3.7 sowie Anlagen 7, 11 bis 13 sowie 18, 19, 22, 23, 26 und 27 eingebracht.

#### 2.1.3.3 Oberes und unteres Plattenelement

Das obere bzw. untere Plattenelement besteht jeweils aus dem Ober- bzw. Unterboden, je einer Kabeleinführung nach Abschnitt 2.1.3.6 sowie zwei Lüftungsöffnungen im oberen Plattenelement nach Abschnitt 2.1.3.7.

Der Ober- bzw. Unterboden besteht jeweils aus mehreren Bauplatten (Gipsfaserplatten, Mineralfaserplatten sowie Kalziumsilikatplatten) und muss jeweils den Angaben der Anlagen 7, 10, 12, 13 sowie 18 bis 21, 26 und 27 entsprechen.

#### 2.1.3.4 Rückwand

Die Rückwand besteht aus einer bzw. bei freistehenden Brandschutzgehäusen vom Typ "edgecase esg30" aus mehreren Gipsfaserplatten, siehe Anlagen 7 bis 9, 12, 13 sowie 18, 19 und 24 bis 27.

#### 2.1.3.5 Gehäuseverschluss

Der 1- bzw. 2-flügelige Gehäuseverschluss besteht jeweils aus mehreren Bauplatten (Gipsfaserplatten, Mineralfaserplatten sowie Kalziumsilikatplatten), Bändern sowie Metallteilen, hat eine Elementtiefe von 82,5 mm und muss den Angaben der Anlagen 1 bis 4, 7 bis 9, 12 bis 15, 18, 19, 26 und 27 entsprechen. Umlaufend um den Gehäuseverschluss sind werkseitig ein aufschäumender Baustoff aufgebracht sowie Rauchschutzdichtungen angeordnet.

Zum Verschließen des jeweiligen Gehäuseverschlusses sind werkseitig 2 Schubstangen mit Schwenkhebelverschluss eingebaut.

#### 2.1.3.6 Kabeleinführungen

Im oberen und unteren Plattenelement des jeweiligen Brandschutzgehäuses sind Öffnungen der Kabeleinführungen angeordnet; siehe Anlagen 5 bis 9, 11 bis 13, 16 bis 19, 22, 23 und 25 bis 29. Die Kabeleinführungen bestehen jeweils aus Mineralfaserplatten sowie Kabeleinführungsblechen zur inneren und äußeren Abdeckung der Kabeleinführung; siehe Anlagen 28 und 29.

#### 2.1.3.7 Lüftungssystem

Das Lüftungssystem besteht jeweils aus einer Zu- und Abluftöffnung im oberen Plattenelement, einem Zu- und Abluftkanal in den seitlichen Plattenelementen sowie jeweils einer Öffnung in der inneren Bauplatte der Seitenelemente und einem Aufsatzlüftergehäuse mit Lüfter (optional) sowie einem Netzteil (optional); siehe Anlagen 5 bis 9, 11, 16 bis 19, 22, 23 und 30.

Der Zu- und Abluftkanal, die Öffnungen in den Seitenelementen sowie die darin angeordneten dämmschichtbildenden Materialstreifen sind werkseitig eingebracht; siehe Anlagen 7 bis 9, 11, 18, 19, 22 und 23.

Die Zu- und Abluftöffnungen im oberen Plattenelement sind außen jeweils mit einem Lüftungsblech abgedeckt; siehe Anlagen 5, 6, 12, 13, 16, 17 sowie 26 und 27.

Auf dem oberen Plattenelement auf der Zuluftöffnung ist ein Aufsatzlüftergehäuse mit Lüfter (optional) und an der Rückwand im Gehäuse ist das Netzteil (optional) angeordnet. Für die Befestigung sind jeweils spezielle Stahlschrauben<sup>6</sup> zu verwenden; siehe Anlage 30.

#### 2.1.3.8 Sockel

Für die Ausbildung des Sockels des Brandschutzgehäuses vom Typ "edgcase esg30" sind die äußeren Lagen der Seitenelemente um die Höhe des Sockels  $h = 100$  mm verlängert; siehe Anlagen 1, 2, 14, 15, 18 bis 23 sowie 26 und 27.

Für das Brandschutzgehäuse vom Typ "edgcase esg30" in der Aufstellvariante freistehend ist die Rückwandaufdoppelung um die Höhe des Sockels  $h = 100$  mm verlängert; siehe Anlagen 24 und 25. Des Weiteren besteht der Sockel aus einer Sockelblende sowie ab einer Gehäuseinnenbreite  $> 505$  mm aus einer Sockelunterstützung, jeweils hergestellt aus Gipsfaserplatten; siehe Anlagen 1, 2, 14, 15, 19, 21, 22 bis 26 und 27.

#### 2.1.3.9 Befestigungsmittel

Für die Befestigung des Brandschutzgehäuses vom Typ "edgcase esg30" an den angrenzenden Massivbauteilen über an der Rückwand des Gehäuses befestigte Befestigungslaschen sind allgemein bauaufsichtlich zugelassene bzw. europäisch technisch bewertete Befestigungsmittel zu verwenden, die für den Verwendungszweck geeignet sind; siehe Anlagen 14 bis 23 sowie 26 und 27.

Die Befestigung des Brandschutzgehäuses vom Typ "edgcase esg30" aufgestellt an Trennwänden in Leichtbauweise bzw. in der Aufstellvariante freistehend darf über an den seitlichen Elementen des Gehäuses unten befestigte Stahlwinkel mit allgemein bauaufsichtlich zugelassenen bzw. europäisch technisch bewerteten Befestigungsmitteln erfolgen, die für den Verwendungszweck geeignet sind; siehe Anlagen 14 bis 17 und 22 bis 24.

Für die Befestigung des jeweiligen Brandschutzgehäuses vom Typ "edgcase ewg30" an den angrenzenden Massivbauteilen über an der Rückwand des Gehäuses befestigte Befestigungslaschen sind Befestigungsmittel entsprechend Tabelle 3 mit europäischer technischer Bewertung zu verwenden, die einen brandschutztechnischen Nachweis haben; siehe Anlagen 3 bis 7 und 10 bis 13.

Tabelle 3: Befestigungsmittel

Wandart	Art/Material	Hersteller	Typ	Größe Verankerungstiefe	Nachweise
Beton (bewehrt, unbewehrt), Mauerwerk (Vollstein, Hohl- und Lochstein) Porenbeton	Kunststoffrahmendübel mit Senkkopfschraube	Adolf Würth GmbH & Co. KG	W-UR10  AW	10/80 ca. 80mm	ETA-08/0190 Leistungserklärung Nr. 0912808202_01_M_W-UR vom 17.04.2019
Beton (bewehrt, unbewehrt), Mauerwerk (Vollstein, Hohl- und Lochstein), Porenbeton	Verbunddübel mit Verankerung im Beton/ Mauerwerk	fischerwerke GmbH & Co. KG	Injektions-system fischer FIS V	M10/80 ca. 80mm	ETA-02/0024 Leistungserklärung DoP: 0094 vom 20.02.2017 ETA-10/0383 Leistungserklärung DoP: 0126 vom 16.10.2017

Die Bestimmungen der jeweiligen europäischen technischen Bewertung sind zu beachten.



## 2.2 Herstellung, Verpackung, Transport und Kennzeichnung

### 2.2.1 Herstellung

Die Komponenten des Brandschutzgehäuses nach Abschnitt 2.1.3 sind werkseitig herzustellen.

Die für die Herstellung des jeweiligen Brandschutzgehäuses zu verwendenden Bauprodukte müssen

- den jeweiligen Bestimmungen der Abschnitte 2.1.3.1 bis 2.1.3.9 entsprechen und
- verwendbar sein im Sinne der Bestimmungen zu den Bauprodukten in der jeweiligen Landesbauordnung.

Das jeweilige Brandschutzgehäuse ist nach planungstechnischen Vorgaben werkseitig herzustellen oder aus den werkseitig hergestellten Komponenten für die Errichtung am Ort der Anwendung werkseitig zusammenzustellen (Bausatz).

### 2.2.2 Verpackung und Transport

2.2.2.1 Das aus den Komponenten nach Abschnitt 2.1.3 werkseitig hergestellte Brandschutzgehäuse ist mit den Befestigungslaschen sowie den Befestigungsmitteln zu verpacken und als ein Paket zu transportieren. Die Gehäuse dürfen nicht übereinandergestapelt werden und sind vor Feuchte zu schützen.

2.2.2.2 Die werkseitig hergestellten Komponenten nach Abschnitt 2.1.3 für das am Ort der Anwendung zu errichtende Brandschutzgehäuse sind mit den Befestigungslaschen sowie den Befestigungsmitteln zusammenzustellen (Bausatz), zu verpacken und als ein Paket zu transportieren. Die Pakete dürfen nicht übereinandergestapelt werden und sind vor Feuchte zu schützen.

### 2.2.3 Kennzeichnung

2.2.3.1 Kennzeichnung des werkseitig hergestellten Brandschutzgehäuses

Das jeweils werkseitig hergestellte Brandschutzgehäuse nach Abschnitt 2.1 muss vom Hersteller mit dem Übereinstimmungszeichen (Ü-Zeichen) nach den Übereinstimmungszeichen-Verordnungen der Länder gekennzeichnet werden. Die Kennzeichnung mit dem Ü Zeichen darf nur erfolgen, wenn die Voraussetzungen nach Abschnitt 2.3 erfüllt sind.

Das jeweilige Brandschutzgehäuse muss vom Hersteller leicht erkennbar und dauerhaft lesbar mit folgenden Angaben gekennzeichnet werden

- Brandschutzgehäuse "edgcase ewg30" bzw. "edgcase esg30"<sup>7</sup> in der Aufstellvariante
  - an der Wand hängend
  - an der Wand stehend bzw.
  - freistehend
- Übereinstimmungszeichen (Ü-Zeichen) mit
  - Name des Herstellers
  - Zulassungsnummer Z-86.1-95
- Herstelljahr
- Herstellwerk.

2.2.3.2 Kennzeichnung der Komponenten für das am Ort der Anwendung zu errichtende Brandschutzgehäuse (Bausatz)

Die werkseitig hergestellten Plattenelemente nach den Abschnitten 2.1.3.2 bis 2.1.3.4, die Kabeleinführungen nach Abschnitt 2.1.3.6, der Gehäuseverschluss nach Abschnitt 2.1.3.5, die Befestigungsmittel nach Abschnitt 2.1.3.9, die Sockelblende (optional) und Sockelunterstützung nach Abschnitt 2.1.3.8 sowie das Aufsatzlüftergehäuse mit Lüfter (optional) und das Netzteil nach Abschnitt 2.1.3.7 und ggf. zusätzlich ihr Beipackzettel oder ihre Verpackung oder, wenn dies Schwierigkeiten bereitet, der Lieferschein oder die Anlage zum Lieferschein

<sup>7</sup> Nichtzutreffendes streichen.



müssen vom Hersteller mit dem Übereinstimmungszeichen (Ü-Zeichen) nach den Übereinstimmungszeichen-Verordnungen der Länder gekennzeichnet werden. Die Kennzeichnung darf nur erfolgen, wenn die Voraussetzungen nach Abschnitt 2.3 erfüllt sind.

Außerdem muss jede Verpackung der vorgenannten Komponenten einen Aufdruck oder Aufkleber mit folgenden Angaben aufweisen:

- Bezeichnung des Plattenelementes (Seiten, Ober- oder Unterboden, Rückwand), des Gehäuseverschlusses, der Kabeleinführung, der Sockelblende (optional) oder des Aufsatzlüftergehäuses mit Lüfter und Netzteil (optional) für Brandschutzgehäuse "edgecase ewg30" bzw. "edgecase esg30"<sup>7</sup>
  - an der Wand hängend
  - an der Wand stehend bzw.
  - freistehend
- Übereinstimmungszeichen (Ü-Zeichen) mit
  - Name des Herstellers
  - Zulassungsnummer Z-86.1-95
- Herstellwerk
- Herstellungsjahr: ...

#### **2.2.4 Montage- und Betriebsanleitung**

Der Antragsteller dieser allgemeinen bauaufsichtlichen Zulassung für das Bauprodukt (Brandschutzgehäuse) muss dem Anwender eine Montage- und Betriebsanleitung zur Verfügung stellen; sie muss in Übereinstimmung mit den besonderen Bestimmungen dieses Bescheides gefertigt sein.

Der Hersteller der Brandschutzgehäuse hat schriftlich in der Montage- und Betriebsanleitung ausführlich die für die Nutzung, den Unterhalt und die Instandhaltung sowie Überprüfung der Funktion des Brandschutzgehäuses notwendigen Angaben darzustellen.

Der Hersteller des Brandschutzgehäuses hat den Eigentümer der elektrischen Anlage in der Betriebsanleitung schriftlich darüber zu informieren, dass während der bestimmungsgemäßen Nutzung des Brandschutzgehäuses der Gehäuseverschluss geschlossen zu halten ist.

### **2.3 Übereinstimmungsbestätigung**

#### **2.3.1 Allgemeines**

Die Bestätigung der Übereinstimmung der werkseitig hergestellten Brandschutzgehäuse und/oder der werkseitig hergestellten Komponenten für die am Ort der Anwendung zu errichtenden Brandschutzgehäuse (Bausatz) mit den Bestimmungen dieser allgemeinen bauaufsichtlichen Zulassung muss für jedes Herstellwerk mit einer Übereinstimmungserklärung des Herstellers auf der Grundlage einer werkseigenen Produktionskontrolle und eines Übereinstimmungszertifikats einer hierfür anerkannten Zertifizierungsstelle sowie einer regelmäßigen Fremdüberwachung durch eine anerkannte Überwachungsstelle nach Maßgabe der folgenden Bestimmungen erfolgen:

Für die Erteilung des Übereinstimmungszertifikats und die Fremdüberwachung einschließlich der dabei durchzuführenden Produktprüfung hat der Hersteller des Bauproduktes eine hierfür anerkannte Zertifizierungsstelle sowie eine hierfür anerkannte Überwachungsstelle einzuschalten.

Die Übereinstimmungserklärung hat der Hersteller durch Kennzeichnung des jeweiligen Brandschutzgehäuses mit dem Übereinstimmungszeichen (Ü-Zeichen) unter Hinweis auf den Verwendungszweck abzugeben.

Dem Deutschen Institut für Bautechnik ist von der Zertifizierungsstelle eine Kopie des von ihr erteilten Übereinstimmungszertifikates zur Kenntnis zu geben.

Dem Deutschen Institut für Bautechnik ist zusätzlich eine Kopie des Erstprüfberichts zur Kenntnis zu geben.

### 2.3.2 Werkseigene Produktionskontrolle

In jedem Herstellwerk des jeweiligen Brandschutzgehäuses und/oder der Komponenten des jeweiligen, am Ort der Anwendung zu errichtenden Brandschutzgehäuses (Bausatz) ist eine werkseigene Produktionskontrolle einzurichten und durchzuführen. Unter werkseigener Produktionskontrolle wird die vom Hersteller vorzunehmende kontinuierliche Überwachung der Produktion verstanden, mit der dieser sicherstellt, dass die von ihm hergestellten Bauprodukte den Bestimmungen der dieser allgemeinen bauaufsichtlichen Zulassung entsprechen. Die werkseigene Produktionskontrolle soll mindestens die im Folgenden aufgeführten Maßnahmen einschließen:

- Beschreibung und Überprüfung der Ausgangsmaterialien und der Bestandteile hinsichtlich der in Abschnitt 2.1 festgelegten Anforderungen
- Überprüfung der ordnungsgemäßen Kennzeichnung der werkseitig hergestellten Brandschutzgehäuse und/oder der werkseitig hergestellten Komponenten für die Errichtung der Brandschutzgehäuse am Ort der Anwendung
- Für die Durchführung der werkseigenen Produktionskontrolle der Komponenten der Brandschutzgehäuse nach den Abschnitten 2.1.3.2 bis 2.1.3.9 gelten die "Maßnahmen zur werkseigenen Produktionskontrolle an den Brandschutzgehäusen aus den Plattenelementen, Gehäuseverschluss, Kabeleinführungen sowie Lüftungssystem und Sockel (Typ "edgecase esg30") nach den Abschnitten 2.1.3.2 bis 2.1.3.9"<sup>8</sup>
- Überprüfung der Mineralfaserplatten nach Abschnitt 2.1.3.2, 2.1.3.3, 2.1.3.5 und 2.1.3.6 nach dem im DIBt hinterlegten Prüf- und Überwachungsplan<sup>9</sup>.

Die Ergebnisse der werkseigenen Produktionskontrolle sind aufzuzeichnen.

Die Aufzeichnungen müssen für das jeweilige Brandschutzgehäuse und/oder die Komponenten für die Errichtung der Brandschutzgehäuse am Ort der Anwendung (Bausatz) jeweils aus den Elementen, dem Gehäuseverschluss, Kabeleinführungen und Lüftungssystem sowie Sockel (optional) der Brandschutzgehäuse nach den Abschnitten 2.1.3.2 bis 2.1.3.9 bestehend, mindestens folgende Angaben enthalten:

- Bezeichnung des jeweiligen Elementes, des Gehäuseverschlusses bzw. der Kabeleinführung und der Bestandteile hinsichtlich der im Abschnitt 2.1 festgelegten Anforderungen
- Abmessungen des jeweiligen Elementes, des Gehäuseverschlusses, der Kabeleinführung bzw. der Elemente des Lüftungssystems des jeweiligen Brandschutzgehäuses
- Ergebnisse der Eingangskontrolle der Mineralfaserplatten
- Art der Kontrolle oder Prüfung
- Datum der Herstellung und der Prüfung der Komponenten für das Brandschutzgehäuse aus Plattenelementen, dem Gehäuseverschluss und der Kabeleinführung des Brandschutzgehäuses bzw. des Ausgangsmaterials und der Bestandteile
- Überprüfung der Zusammenstellung, der Verpackung sowie Kennzeichnung des Bausatzes, mit den zugehörigen Komponenten, nach Abschnitt 2.2.3.2
- Ergebnis der Kontrollen und Prüfungen und, soweit zutreffend, Vergleich mit den Anforderungen
- Unterschrift des für die werkseigene Produktionskontrolle Verantwortlichen

Die Aufzeichnungen sind mindestens 5 Jahre aufzubewahren und der für die Fremdüberwachung eingeschalteten Überwachungsstelle vorzulegen. Sie sind dem Deutschen Institut für Bautechnik und der zuständigen obersten Bauaufsichtsbehörde auf Verlangen vorzulegen.

<sup>8</sup> Die "Maßnahmen zur werkseigenen Produktionskontrolle am Brandschutzgehäuse aus den Plattenelementen, Gehäuseverschluss, Kabeleinführungen bzw. Lüftungssystem und Sockel (optional) nach den Abschnitten 2.1.3.2 bis 2.1.3.9" sind beim Deutschen Institut für Bautechnik hinterlegt.

<sup>9</sup> Der Prüf- und Überwachungsplan ist beim Deutschen Institut für Bautechnik hinterlegt und ist vom Antragsteller dieses Bescheides der fremdüberwachenden Stelle zur Verfügung zu stellen.

Bei ungenügendem Prüfergebnis im Rahmen der werkseigenen Produktionskontrolle sind vom Hersteller unverzüglich die erforderlichen Maßnahmen zur Abstellung des Mangels zu treffen. Bauprodukte, die den Anforderungen nicht entsprechen, sind so zu handhaben, dass Verwechslungen mit übereinstimmenden ausgeschlossen werden. Nach Abstellung des Mangels sind - soweit technisch möglich und zum Nachweis der Mängelbeseitigung erforderlich - die betreffenden Prüfungen im Rahmen der werkseigenen Produktionskontrolle unverzüglich zu wiederholen.

### 2.3.3 Fremdüberwachung

#### 2.3.3.1 Fremdüberwachung des werkseitig hergestellten Brandschutzgehäuses

In jedem Herstellwerk des jeweiligen Brandschutzgehäuses sind das Werk und die werkeigene Produktionskontrolle durch eine Fremdüberwachung regelmäßig zu überprüfen, mindestens jedoch zweimal jährlich.

Im Rahmen der Fremdüberwachung ist eine Erstprüfung des Brandschutzgehäuses durchzuführen und es können auch Proben für Stichprobenprüfungen entnommen werden. Die Probenahme und Prüfungen obliegen jeweils der anerkannten Überwachungsstelle.

Die Fremdüberwachung muss mindestens nachfolgende Maßnahmen umfassen:

- die Kontrolle der Ergebnisse der werkseigenen Produktionskontrolle,
- die Kontrolle der Abmessungen des Brandschutzgehäuses,
- die Kontrolle der Kennzeichnung der für die Herstellung des Brandschutzgehäuses verwendeten Baustoffe sowie die Kennzeichnung des Brandschutzgehäuses selbst
- Überprüfung der Mineralfaserplatten nach dem im DIBt hinterlegten Prüf- und Überwachungsplan<sup>9</sup>.

Die Ergebnisse der Zertifizierung und Fremdüberwachung sind mindestens fünf Jahre aufzubewahren. Sie sind von der Zertifizierungsstelle bzw. der Überwachungsstelle dem Deutschen Institut für Bautechnik und der zuständigen obersten Bauaufsichtsbehörde auf Verlangen vorzulegen.

#### 2.3.3.2 Fremdüberwachung der Komponenten für das am Ort der Anwendung zu errichtende Brandschutzgehäuse (Bausatz)

In jedem Herstellwerk der Komponenten für das am Ort der Anwendung zu errichtende Brandschutzgehäuse (Bausatz) sind das Werk und die werkeigene Produktionskontrolle durch eine Fremdüberwachung regelmäßig zu überprüfen, mindestens jedoch zweimal jährlich.

Im Rahmen der Fremdüberwachung ist eine Erstprüfung der Komponenten für das am Ort der Anwendung zu errichtende Brandschutzgehäuse (Bausatz), jeweils aus den Plattenelementen, dem Gehäuseverschluss, Kabeleinführungen und dem Lüftungssystem (einschließlich Lüfter und Netzteil (optional)) sowie dem Sockel ("edgecase esg30") nach den Abschnitten 2.1.3.2 bis 2.1.3.9 durchzuführen. Die Probenahme und Prüfungen obliegen jeweils der anerkannten Überwachungsstelle.

Die Fremdüberwachung muss mindestens nachfolgende Maßnahmen umfassen:

- die Kontrolle der Ergebnisse der werkseigenen Produktionskontrolle,
- die Kontrolle der Abmessungen der Komponenten für das Brandschutzgehäuse,
- die Kontrolle der Kennzeichnung der für die Herstellung der Komponenten des Brandschutzgehäuses verwendeten Baustoffe sowie die Kennzeichnung der Komponenten des Brandschutzgehäuses selbst
- Überprüfung der Mineralfaserplatten nach dem im DIBt hinterlegten Prüf- und Überwachungsplan<sup>9</sup>.

Die Ergebnisse der Zertifizierung und Fremdüberwachung sind mindestens fünf Jahre aufzubewahren. Sie sind von der Zertifizierungsstelle bzw. der Überwachungsstelle dem Deutschen Institut für Bautechnik und der zuständigen obersten Bauaufsichtsbehörde auf Verlangen vorzulegen.

### 3 Bestimmungen für Planung, Bemessung und Ausführung

#### 3.1 Planung

Hinsichtlich der Anordnung des Brandschutzgehäuses nach Abschnitt 1 gelten die landesrechtlichen Vorschriften über Leitungsanlagen (Richtlinie über brandschutztechnische Anforderungen an Leitungsanlagen gemäß der Muster-Leitungsanlagen-Richtlinie MLAR<sup>2</sup>) und die technischen Regeln und Vorschriften der Elektrotechnik (z. B. VDE-Bestimmungen).

Das Brandschutzgehäuse darf nach planungstechnischen Vorgaben am Aufstellort als werkseitig hergestelltes Gehäuse aufgestellt bzw. angebaut oder aus den werkseitig hergestellten Komponenten nach Abschnitt 2.1.3.2 bis 2.1.3.8 am Ort der Anwendung errichtet werden.

Durch die Aufstellung bzw. den Anbau des Brandschutzgehäuses darf die Standsicherheit und die Feuerwiderstandsdauer der angrenzenden Bauteile nach Abschnitt 1 – auch im Brandfall – sowie der Schallschutz nicht beeinträchtigt werden.

Das Brandschutzgehäuse darf nach planungstechnischen Vorgaben mit dem Lüftungssystem nach Abschnitt 2.1.3.7 ausgestattet sein.

Für die Befestigung des Brandschutzgehäuses vom Typ "edgecase ewg30" über Befestigungsglaschen an Massivwänden sind Befestigungsmittel nach Abschnitt 2.1.3.9 zu verwenden; siehe Anlagen 3 bis 7 und 10 bis 13.

Das Brandschutzgehäuse vom Typ "edgecase esg30" ist werkseitig mit einem Sockel nach Abschnitt 2.1.3.8 ausgestattet. Ab einer Gehäuseinnenbreite > 505 mm ist die Sockelunterstützung nach Abschnitt 2.1.3.8 und Anlagen 20, 21, 26 und 27 zu verwenden.

Bei dem Brandschutzgehäuse vom Typ "edgecase esg30" in der Aufstellvariante als freistehendes Brandschutzgehäuse ist durch zusätzliche Bauplatten (Gipsfaserplatten) die Rückwand aufgedoppelt; siehe Anlagen 24 und 25.

Das Brandschutzgehäuse vom Typ "edgecase esg30" in den Aufstellvarianten an der Trennwand in Leichtbauweise bzw. freistehend darf nach planungstechnischen Vorgaben über unten an den seitlichen Elementen des Gehäuses befestigte Stahlwinkel nach Abschnitt 2.1.3.1 gegen Kippen gesichert werden; siehe Abschnitt 2.1.3.9 sowie Anlagen 14 bis 17 und 22 bis 24.

Das Brandschutzgehäuse vom Typ "edgecase esg30" darf an Massivwänden nach planungstechnischen Vorgaben mit Befestigungsmitteln nach Abschnitt 2.1.3.9 gegen Kippen gesichert werden; siehe Anlagen 14 bis 23 bis 24 sowie 26 und 27.

#### 3.2 Bemessung

Bei der Einführung der Kabel in das Brandschutzgehäuse sind in Abhängigkeit von den Gehäuseabmessungen der maximal zulässige Gesamtleiterquerschnitt des einzelnen Kabels sowie der maximale Gesamtleiterquerschnitt aller einzuführenden Kabel nach Tabelle 4 einzuhalten.

Tabelle 4: maximal einzuführende Leiterquerschnitte [mm<sup>2</sup>]

Gehäusotyp		Volumen bezogen auf die Innenabmessungen [m <sup>3</sup> ]	Maximal zulässiger Gesamtleiterquerschnitt des Einzelkabels [mm <sup>2</sup> ]	Maximal zulässiger Gesamtleiterquerschnitt [mm <sup>2</sup> ]
edgecase ewg30	min	0,0169	5 x 25 (125)	435
	max	0,291	5 x 70 (350)	2130
edgecase esg30	min	0,101	5 x 50 (250)	685
	max	1,236	4 x 95 (380)	2570

\* Zwischen den Angaben für das kleinste und das größte Brandschutzgehäuse darf über das Innenvolumen der Brandschutzgehäuse linear interpoliert werden.

Die Befestigungsmittel des Brandschutzgehäuses nach Abschnitt 2.1.3.9 müssen gemäß den planungstechnischen Vorgaben nach Abschnitt 3.1 in Abhängigkeit vom Verankerungsgrund, dem Verwendungszweck sowie den statischen Erfordernissen entsprechend den technischen Baubestimmungen bemessen werden.

### **3.3 Ausführung**

#### **3.3.1 Allgemeines**

Das jeweilige Brandschutzgehäuse ist entsprechend der jeweiligen Montage- und Betriebsanleitung nach Abschnitt 2.2.4 und den nachfolgenden Bedingungen aufzustellen:

Hinsichtlich der Aufstellung des Brandschutzgehäuses nach Abschnitt 1 gelten die landesrechtlichen Vorschriften über Leitungsanlagen (Richtlinie über brandschutztechnische Anforderungen an Leitungsanlagen gemäß der Muster-Leitungsanlagen-Richtlinie MLAR<sup>2</sup>) und die technischen Regeln und Vorschriften der Elektrotechnik (z. B. VDE-Bestimmungen).

Vor der Aufstellung des werkseitig hergestellten Brandschutzgehäuses bzw. der Errichtung des aus den Komponenten zusammenzufügenden Brandschutzgehäuses (Bausatz) ist zu überprüfen, dass die Komponenten einschließlich dem Gehäuseverschluss inklusive umlaufender Dichtung in bestimmungsgemäß einwandfreiem Zustand sind.

Das jeweilige Brandschutzgehäuse darf nicht nachträglich mit weiteren Anstrichen oder Beschichtungen versehen werden.

#### **3.3.2 Anordnung**

##### **3.3.2.1 Allgemeines**

Es ist sicher zu stellen, dass durch Anordnung des Brandschutzgehäuses die Standsicherheit und die Feuerwiderstandsdauer der angrenzenden Bauteile – auch im Brandfall – sowie der Schallschutz nicht beeinträchtigt werden.

##### **3.3.2.2 Anordnung des werkseitig hergestellten Brandschutzgehäuses**

Das Brandschutzgehäuse vom Typ "edgecase ewg30" muss an einer massiven Wand mit einer Feuerwiderstandsdauer von mindestens 30 Minuten nach Abschnitt 1 errichtet und befestigt werden. Die Befestigung des Brandschutzgehäuses an der Wand muss über Befestigungsglaschen nach Abschnitt 2.1.3.1 mit den mitgelieferten Befestigungsmitteln nach Abschnitt 2.1.3.9 entsprechend den Anlagen 3 bis 7 und 10 bis 13 erfolgen.

Das Brandschutzgehäuse vom Typ "edgecase esg30" muss an einer Wand und auf einem massiven Boden mit jeweils einer Feuerwiderstandsdauer von mindestens 30 Minuten nach Abschnitt 1 errichtet werden. Es darf nach Abschnitt 3.1 über Stahlflaschen an der Massivwand befestigt werden. In der Aufstellvariante an der Trennwand in Leichtbauweise nach Abschnitt 1 kann das Brandschutzgehäuse über Stahlwinkel gegen Kippen gesichert werden; siehe Abschnitt 3.1 sowie Anlagen 14 bis 17 und 22 und 23.

Das freistehende Brandschutzgehäuse vom Typ "edgecase esg30" muss auf einem massiven Boden mit einer Feuerwiderstandsdauer von mindestens 30 Minuten nach Abschnitt 1 errichtet werden. Weiterhin hat es eine Rückwandaufdoppelung nach Abschnitt 2.1.3.4 sowie Anlagen 24 und 25 und kann gegen Kippen gesichert werden; siehe Abschnitt 3.1.

##### **3.3.2.3 Errichtung des Brandschutzgehäuses aus Komponenten (Bausatz) am Ort der Anwendung**

Für das Zusammenfügen der Komponenten nach Abschnitt 2.1.3.2 und 2.1.3.3 sind Schrauben nach Abschnitt 2.1.3.1 zu verwenden; siehe Anlagen 1 bis 5. Nach dem Verschrauben der inneren Kabeleinführungsbleche nach Abschnitt 2.1.3.6 ist das Rückwandelement mit Schrauben nach Abschnitt 2.1.3.1 zu befestigen. Die Mineralfaserplatten sind im Bereich der oberen und unteren Öffnung der Kabeleinführung einzulegen und das Lüftungsblech nach Abschnitt 2.1.3.7 sowie die äußeren Kabeleinführungsbleche nach Abschnitt 2.1.3.6 sind zu verschrauben. Der Gehäuseverschluss nach Abschnitt 2.1.3.4 ist entsprechend Anlage 20 einzufügen. Das Aufsatzlüftergehäuse mit Lüfter nach Abschnitt 2.1.3.7 kann auf dem Gehäuse auf der Zuluftöffnung angeordnet und verschraubt werden. Das dazu gehörende Netzteil nach Abschnitt 2.1.3.7 ist im Gehäuse zu befestigen.

Das Brandschutzgehäuse vom Typ "edgecase ewg30" muss am Anwendungsort aus den



Komponenten nach Abschnitt 2.1. an einer massiven Wand mit einer Feuerwiderstandsdauer von mindestens 30 Minuten nach Abschnitt 1 errichtet und befestigt werden. Die Befestigung des Brandschutzgehäuses an der Massivwand muss über Befestigungsglaschen aus Stahl nach Abschnitt 2.1.3.1 mit den mitgelieferten Befestigungsmitteln nach Abschnitt 2.1.3.9 erfolgen.

Das Brandschutzgehäuse vom Typ "edgecase esg30" muss am Anwendungsort aus den Komponenten nach Abschnitt 2.1.3 an einer Wand und auf einem massiven Boden mit jeweils einer Feuerwiderstandsdauer von mindestens 30 Minuten nach Abschnitt 1 errichtet werden. Es darf nach Abschnitt 3.1 über Stahllaschen an der Massivwand befestigt werden. In der Aufstellvariante an der Trennwand in Leichtbauweise darf das Brandschutzgehäuse vom Typ "edgecase esg30" über Stahlwinkel gegen Kippen über an den seitlichen Elementen des Gehäuses unten befestigte Stahlwinkel gesichert werden; siehe Abschnitt 3.1.

Das freistehende Brandschutzgehäuse vom Typ "edgecase esg30" muss am Anwendungsort aus den Komponenten nach Abschnitt 2.1.3 auf einem massiven Boden mit einer Feuerwiderstandsdauer von mindestens 30 Minuten nach Abschnitt 1.2 aufgestellt werden. Die Rückwand ist durch zusätzliche, mit Schrauben nach Abschnitt 2.1.3.1 befestigte Gipsfaserplatten zu verstärken, s. Anlagen 24 und 25. Das Brandschutzgehäuse kann über Stahlwinkel gegen Kippen gesichert werden; siehe Abschnitt 3.1.

### 3.3.3 Einführung der elektrischen Leitungen/Kabel

Es dürfen elektrische Leitungen/Kabel nach Abschnitt 1 mit Querschnitten nach Abschnitt 3.2 durch die Kabeleinführungen in das Gehäuse eingeführt werden. Bei der Anordnung der elektrischen Leitungen/Kabel muss die Bildung von Zwickeln zwischen den Kabeln ausgeschlossen werden.

Bei der Einführung der Kabel in das Brandschutzgehäuse ist sicherzustellen, dass die Kabeleinführung und das Gehäuse durch die Kabel keine mechanische Belastung erfahren.

### 3.4 Übereinstimmungserklärung

Die bauausführende Firma, die das Brandschutzgehäuse aufgestellt bzw. angebaut hat, muss für jedes Bauvorhaben eine Bestätigung der Übereinstimmung der Bauart mit der allgemeinen Bauartgenehmigung abgeben (s. § 16 a Abs. 5, § 21 Abs. 2 MBO<sup>10</sup>).

Sie muss schriftlich erfolgen und außerdem mindestens folgende Angaben enthalten:

- Z-86.1-95
- Brandschutzgehäuse Typ "edgecase ewg30" bzw. "edgecase esg30 (Aufstellvariante: an der Wand hängend, an der Wand stehend bzw. freistehend)"<sup>7</sup> mit einer Feuerwiderstandsdauer von mindestens 30 Minuten bei einer Brandbeanspruchung von außen
- Name und Anschrift der bauausführenden Firma
- Bezeichnung der baulichen Anlage
- Datum der Errichtung /der Fertigstellung
- Ort und Datum der Ausstellung der Erklärung sowie Unterschrift des Verantwortlichen

Die Übereinstimmungserklärung ist dem Bauherrn zur ggf. erforderlichen Weiterleitung an die zuständige Bauaufsichtsbehörde auszuhändigen.

## 4 Bestimmungen für Nutzung, Unterhalt und Wartung

Das Brandschutzgehäuse muss auf Veranlassung des Eigentümers des Brandschutzgehäuses unter Beachtung der Grundmaßnahmen zur Instandhaltung gemäß DIN 31051<sup>11</sup> in Verbindung mit DIN EN 13306<sup>12</sup> entsprechend den Angaben des Antragstellers dieses Bescheids ständig betriebsbereit und instandgehalten werden.

<sup>10</sup> Nach Landesbauordnung

<sup>11</sup> DIN 31051:2019-06 Grundlagen der Instandhaltung

<sup>12</sup> DIN EN 13306:2018-02 Begriffe der Instandhaltung

Entsprechend der Betriebsanleitung des Herstellers nach Abschnitt 2.2.4 ist der Gehäuseverschluss während der bestimmungsgemäßen Nutzung des Brandschutzgehäuses geschlossen zu halten. Er darf nur zur Durchführung von Installations- und Wartungsarbeiten kurzzeitig geöffnet werden. Ein entsprechender Warnhinweis ist gut sichtbar auf dem Brandschutzgehäuse anzubringen.

Er hat weiterhin darauf hinzuweisen, dass bei einem Brandschutzgehäuse mit Lüftungssystem die Funktionsfähigkeit und die Betriebsbereitschaft des Lüftungssystems ständig gegeben sein müssen. Auf Veranlassung des Eigentümers muss die Überprüfung der Funktion des Lüftungssystems mindestens zweimal jährlich erfolgen.

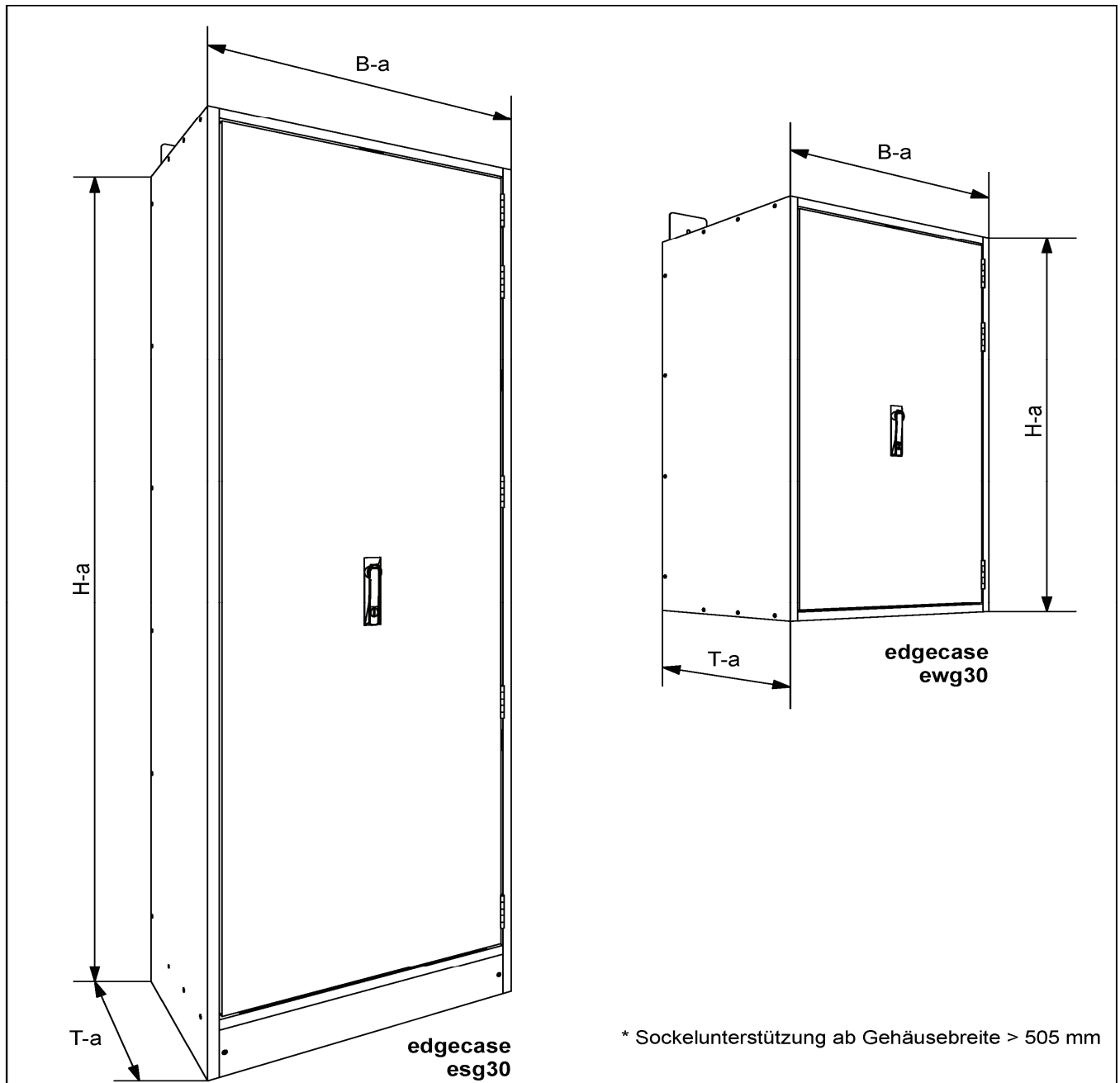
Das Brandschutzgehäuse darf nicht nachträglich mit weiteren Anstrichen oder Beschichtungen versehen werden.

Dem Eigentümer des Brandschutzgehäuses sind die Montage- und Betriebsanleitung des Herstellers sowie die allgemeine bauaufsichtliche Zulassung/allgemeine Bauartgenehmigung auszuhändigen.

Juliane Valerius  
Referatsleiterin

Beglaubigt  
Blanke-Herr





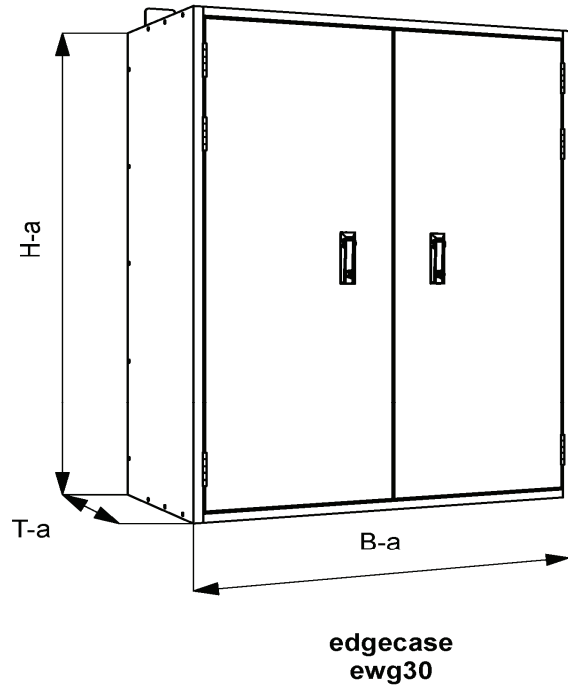
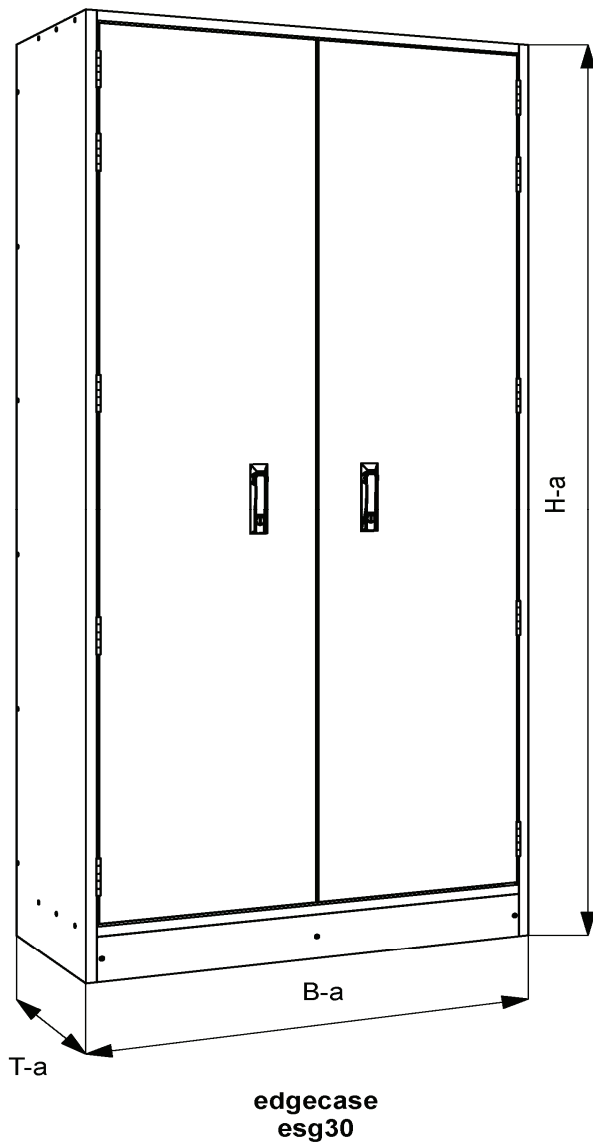
\* Sockelunterstützung ab Gehäusebreite > 505 mm

Typ	Art	Gehäuse- verschluss		Außenabmessungen			Innenabmessungen		
				Höhe	Breite	Tiefe	Höhe	Breite	Tiefe
edgecase ewg30 Wandgehäuse	an der Wand hängend	1-flügelig	min.	469	419	325,5	304	254	220
		1-flügelig	max.	1369	919	425,5	1204	754	320
edgecase esg30* Standgehäuse	an der Wand stehend	1-flügelig	min.	469	419	325,5	304	254	220
		1-flügelig	max.	2369	1069	755,5	2104	904	650
edgecase esg30* Standgehäuse	freistehend	1-flügelig	min.	469	419	369	304	254	220
		1-flügelig	max.	2369	1069	799	2104	904	650

Brandschutzgehäuse mit einer Feuerwiderstandsdauer  
von mind. 30 min bei einer Brandbeanspruchung von außen

**Typ edgecase ewg30/ esg30 (1-flügelig)**  
**Übersicht Größen**

**Anlage Nr. 01**



\* Sockelunterstützung ab Gehäusebreite > 505 mm

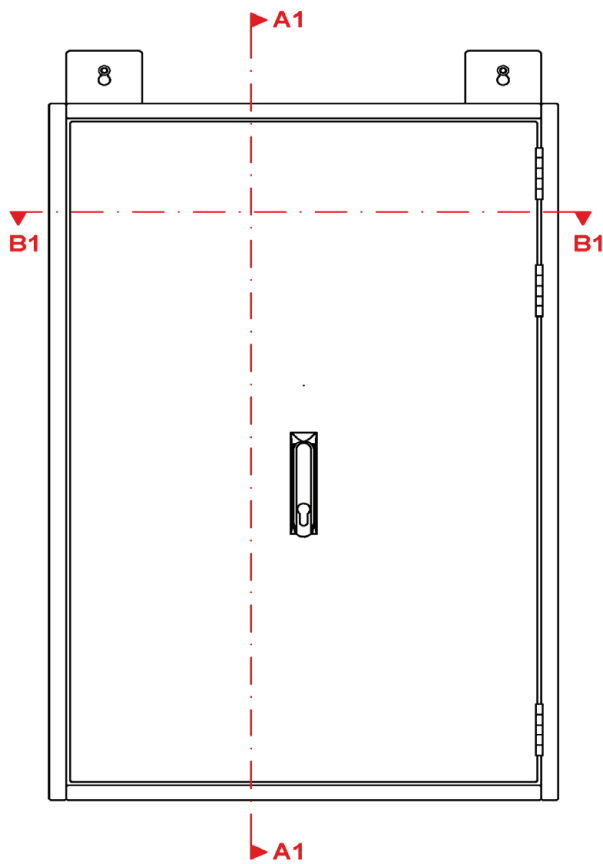
Typ	Art	Gehäuse- verschluss		Außenabmessungen			Innenabmessungen		
				Höhe	Breite	Tiefe	Höhe	Breite	Tiefe
edgecase ewg30 Wandgehäuse	an der Wand hängend	2-flügelig	min.	1369	919	325,5	1204	754	220
		2-flügelig	max.	1369	919	325,5	1204	754	220
edgecase esg30* Standgehäuse	an der Wand stehend	2-flügelig	min.	1369	919	325,5	1204	754	220
		2-flügelig	max.	2369	1069	755,5	2104	904	650
edgecase esg30* Standgehäuse	freistehend	2-flügelig	min.	1369	919	369	1204	754	220
		2-flügelig	max.	2369	1069	799	2104	904	650

Brandschutzgehäuse mit einer Feuerwiderstandsdauer  
von mind. 30 min bei einer Brandbeanspruchung von außen

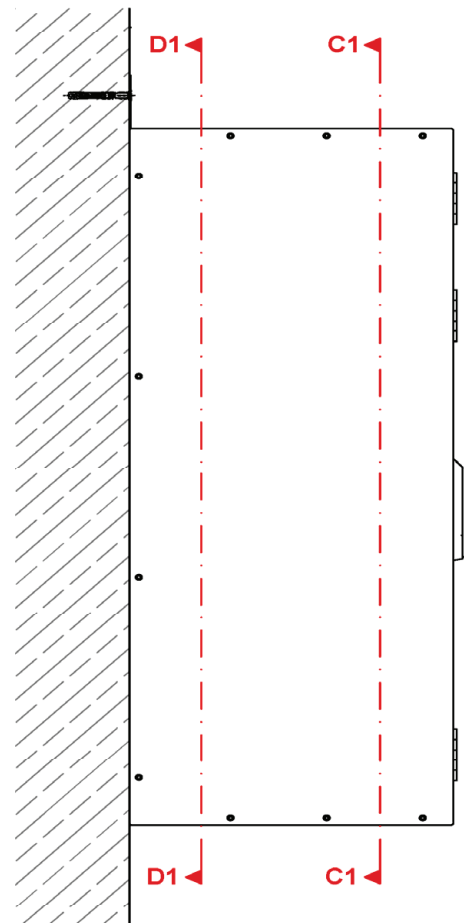
**Typ edgecase ewg30 / esg30 (2-flügelig)**  
**Übersicht Größen**

**Anlage Nr. 02**

Vorderansicht



Seitenansicht



Wand nach Abschnitt 1

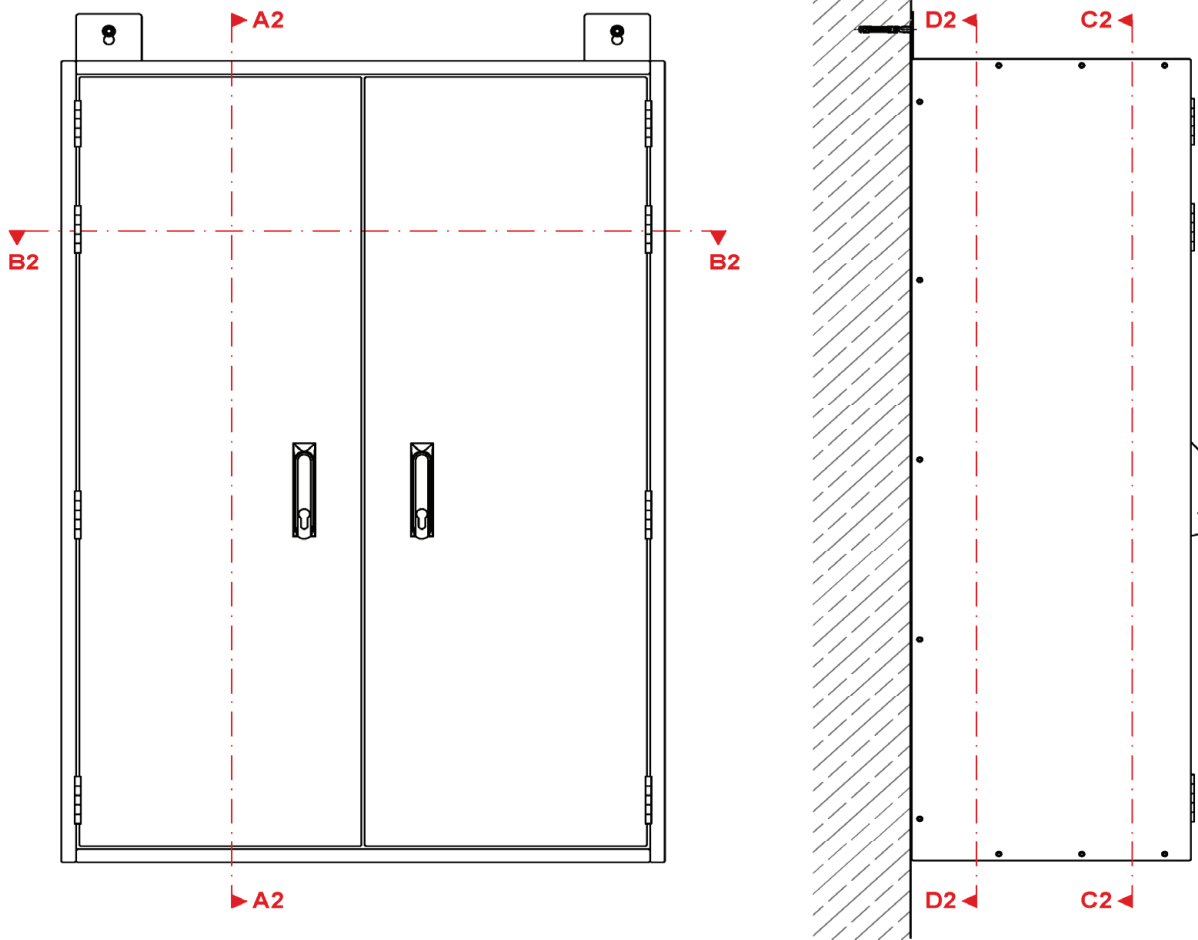
Brandschutzgehäuse mit einer Feuerwiderstandsdauer  
von mind. 30 min bei einer Brandbeanspruchung von außen

**Typ edgecase ewg30 (1-flügelig)**  
**Vorderansicht - Seitenansicht - Schnittlinien**

**Anlage Nr. 03**

Vorderansicht

Seitenansicht



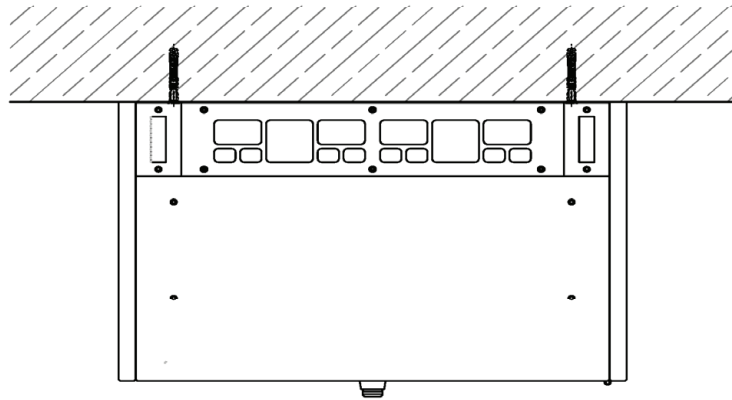
Wand nach Abschnitt 1

Brandschutzgehäuse mit einer Feuerwiderstandsdauer  
von mind. 30 min bei einer Brandbeanspruchung von außen

Typ edgecase ewg30 (2-flügelig)  
Vorderansicht - Seitenansicht - Schnittlinien

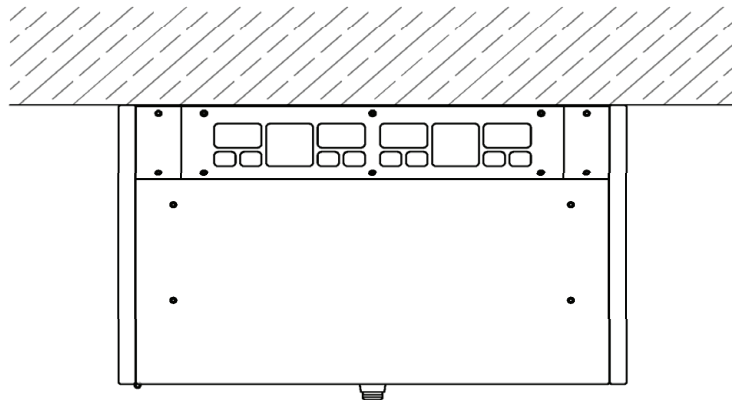
Anlage Nr. 04

Wand nach Abschnitt 1



**Draufsicht**

Wand nach Abschnitt 1



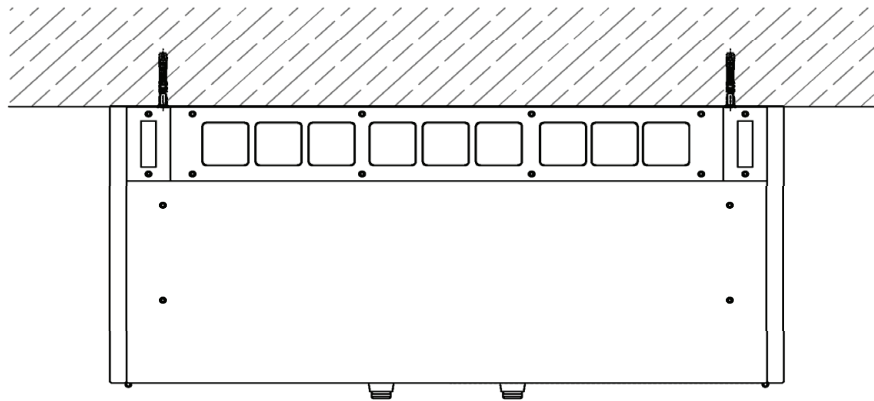
**Untersicht**

Brandschutzgehäuse mit einer Feuerwiderstandsdauer  
von mind. 30 min bei einer Brandbeanspruchung von außen

**Typ edgecase ewg30 (1-flügelig)**  
**Draufsicht - Untersicht**

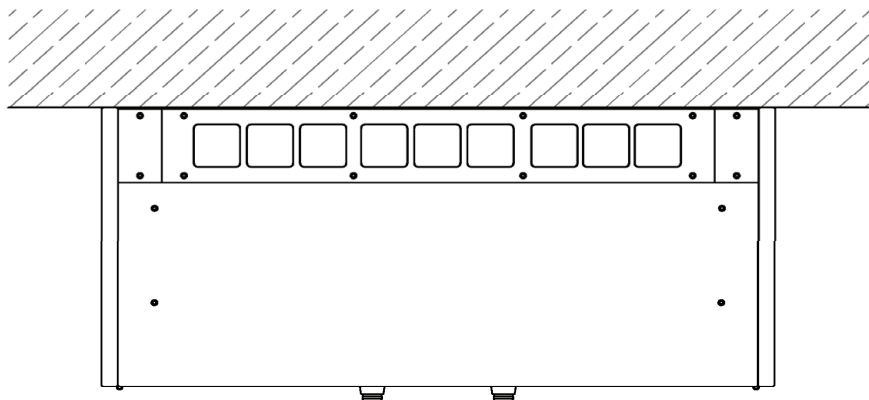
**Anlage Nr. 05**

Wand nach Abschnitt 1



**Draufsicht**

Wand nach Abschnitt 1

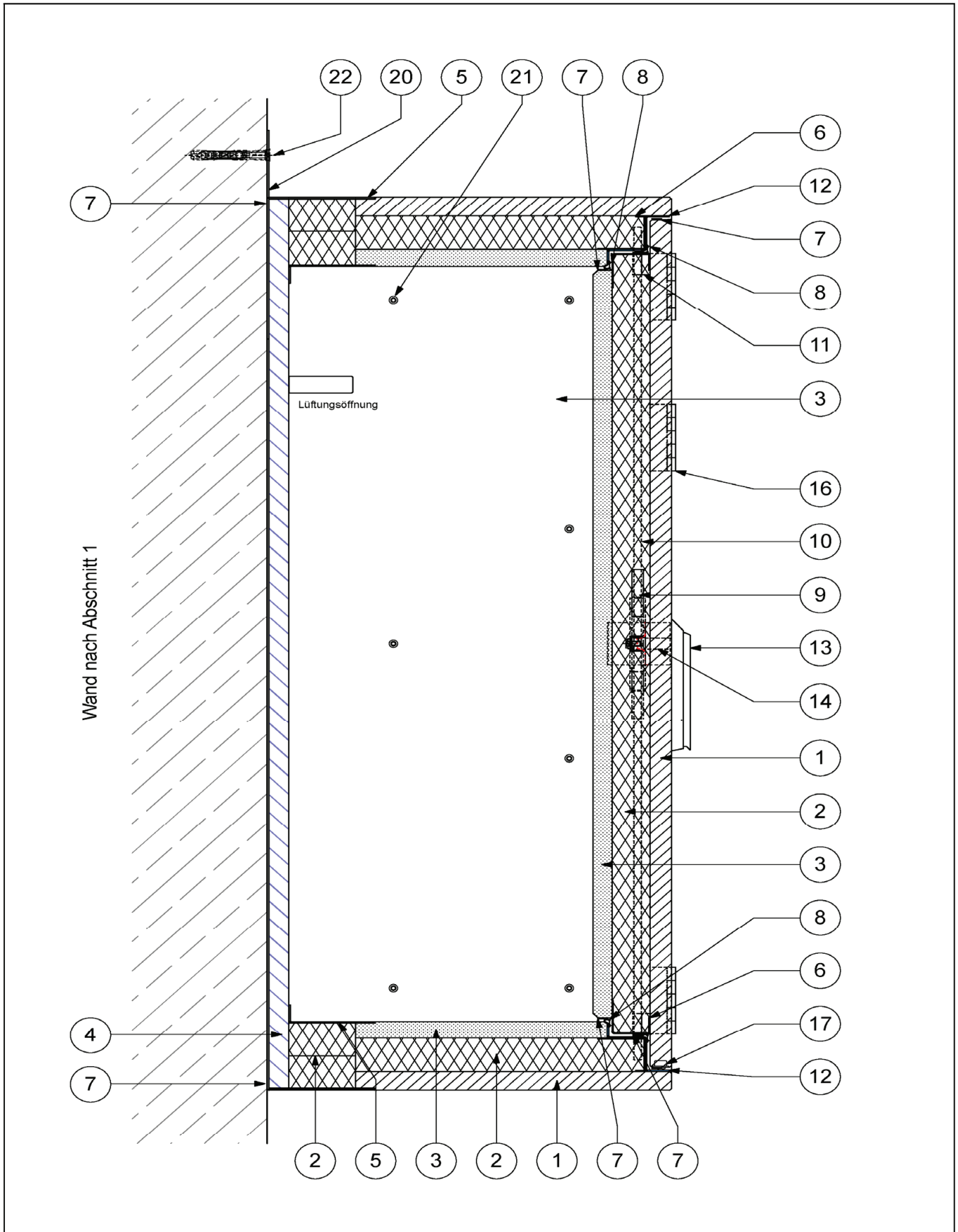


**Untersicht**

Brandschutzgehäuse mit einer Feuerwiderstandsdauer  
von mind. 30 min bei einer Brandbeanspruchung von außen

**Typ edgecase ewg30 (2-flügelig)**  
**Draufsicht - Untersicht**

**Anlage Nr. 06**

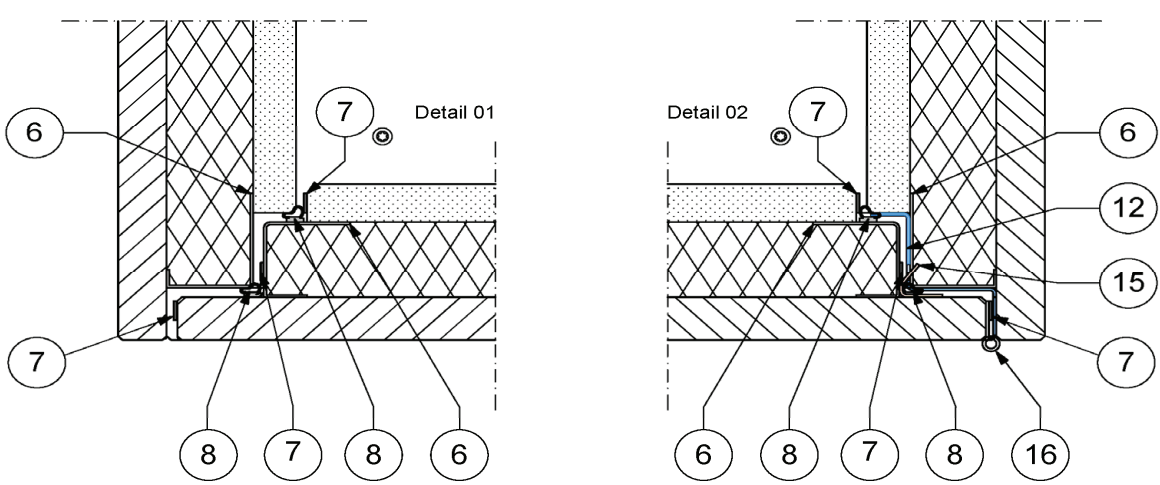
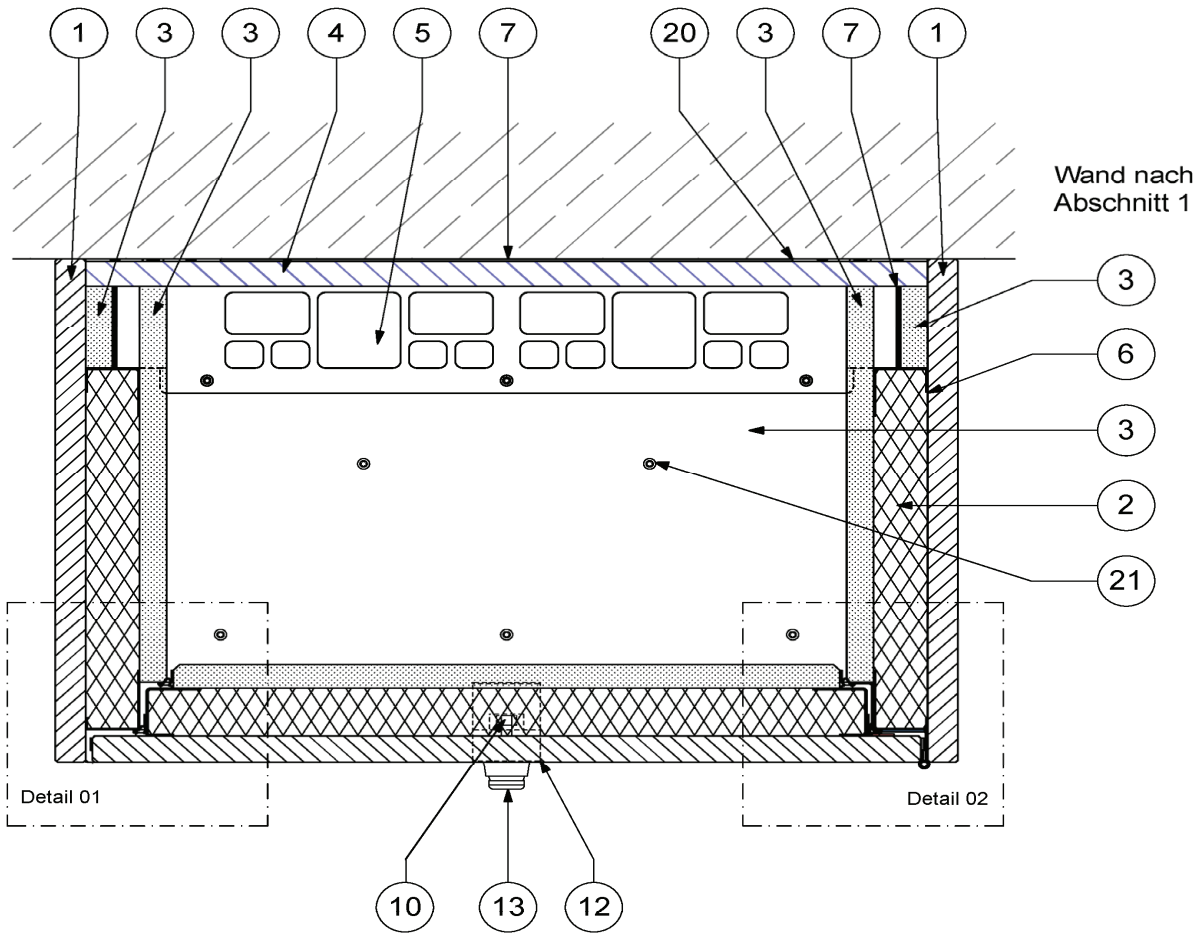


Brandschutzgehäuse mit einer Feuerwiderstandsdauer  
 von mind. 30 min bei einer Brandbeanspruchung von außen

Typ edgecase ewg30 (1-flüglig / 2-flüglig)  
 Schnitt A1 / A2

Anlage Nr. 07

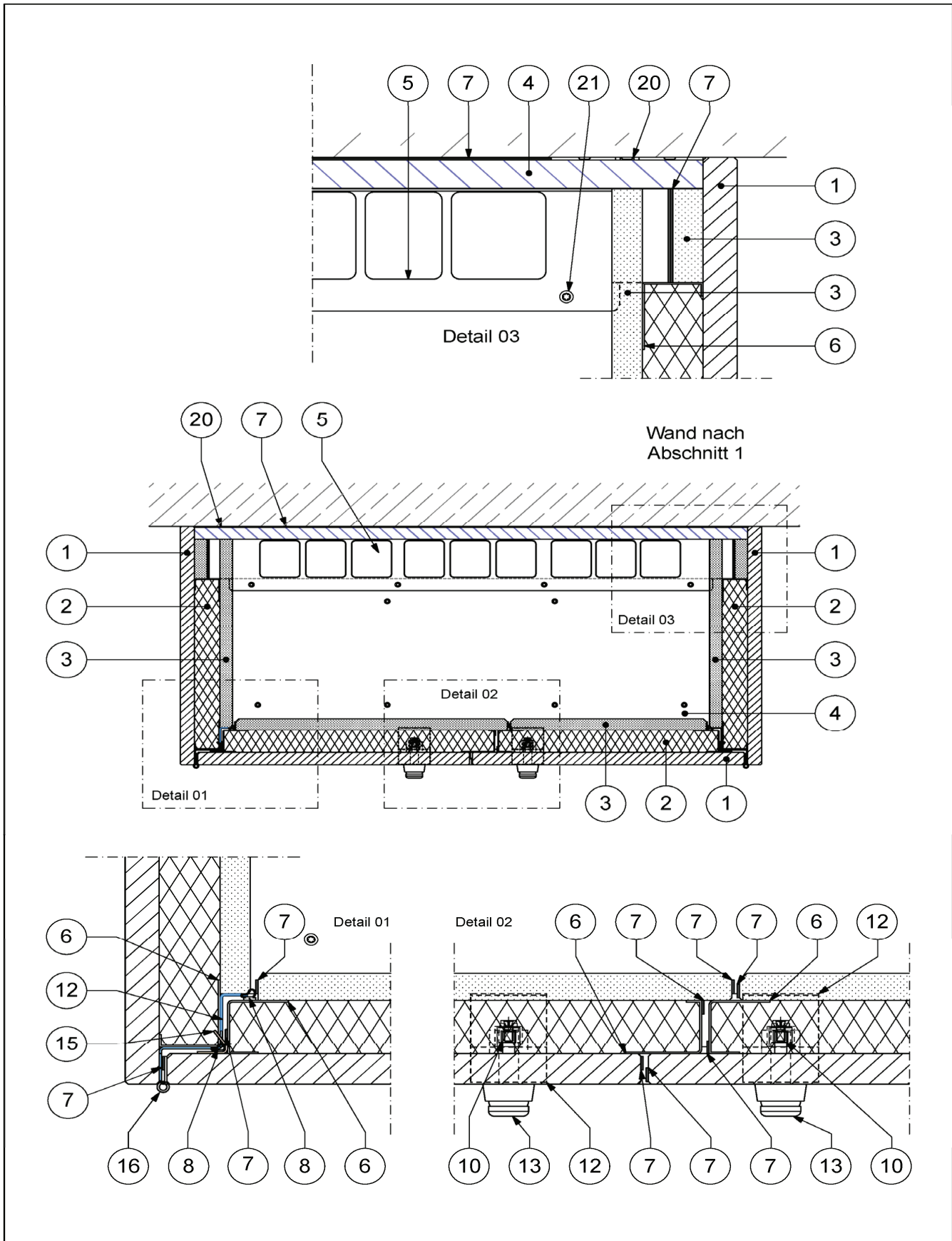




Brandschutzgehäuse mit einer Feuerwiderstandsdauer von mind. 30 min bei einer Brandbeanspruchung von außen

**Typ edgecase ewg30 / esg30 (1-flügelig)**  
**Schnitt B1**

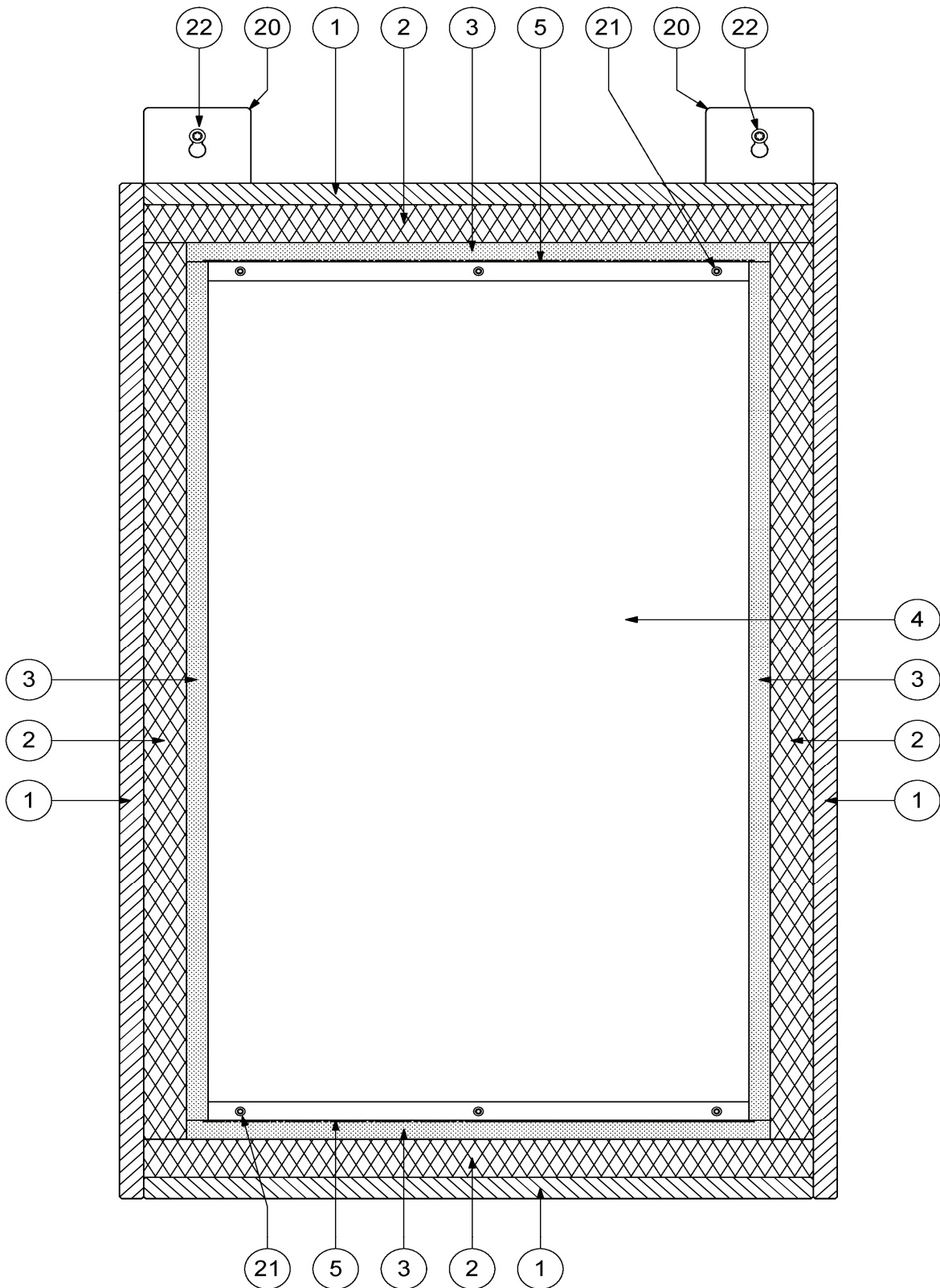
**Anlage Nr. 08**



Brandschutzgehäuse mit einer Feuerwiderstandsdauer von mind. 30 min bei einer Brandbeanspruchung von außen

**Typ edgecase ewg30 / esg30 (2-flügelig)**  
**Schnitt B2**

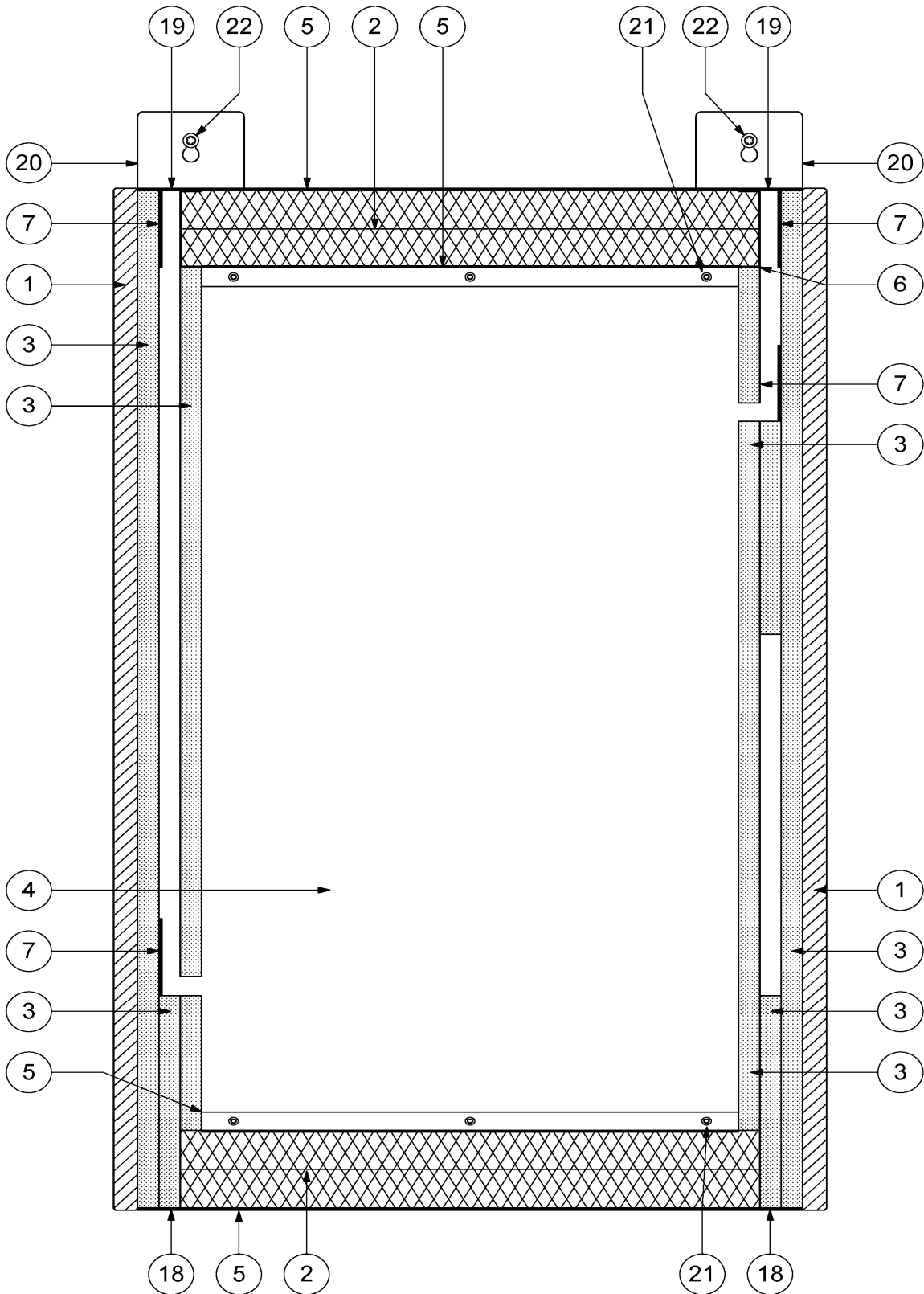
**Anlage Nr. 09**



Brandschutzgehäuse mit einer Feuerwiderstandsdauer  
von mind. 30 min bei einer Brandbeanspruchung von außen

**Typ edgecase ewg30 (1-flügelig / 2-flügelig)**  
**Schnitt C1 / C2**

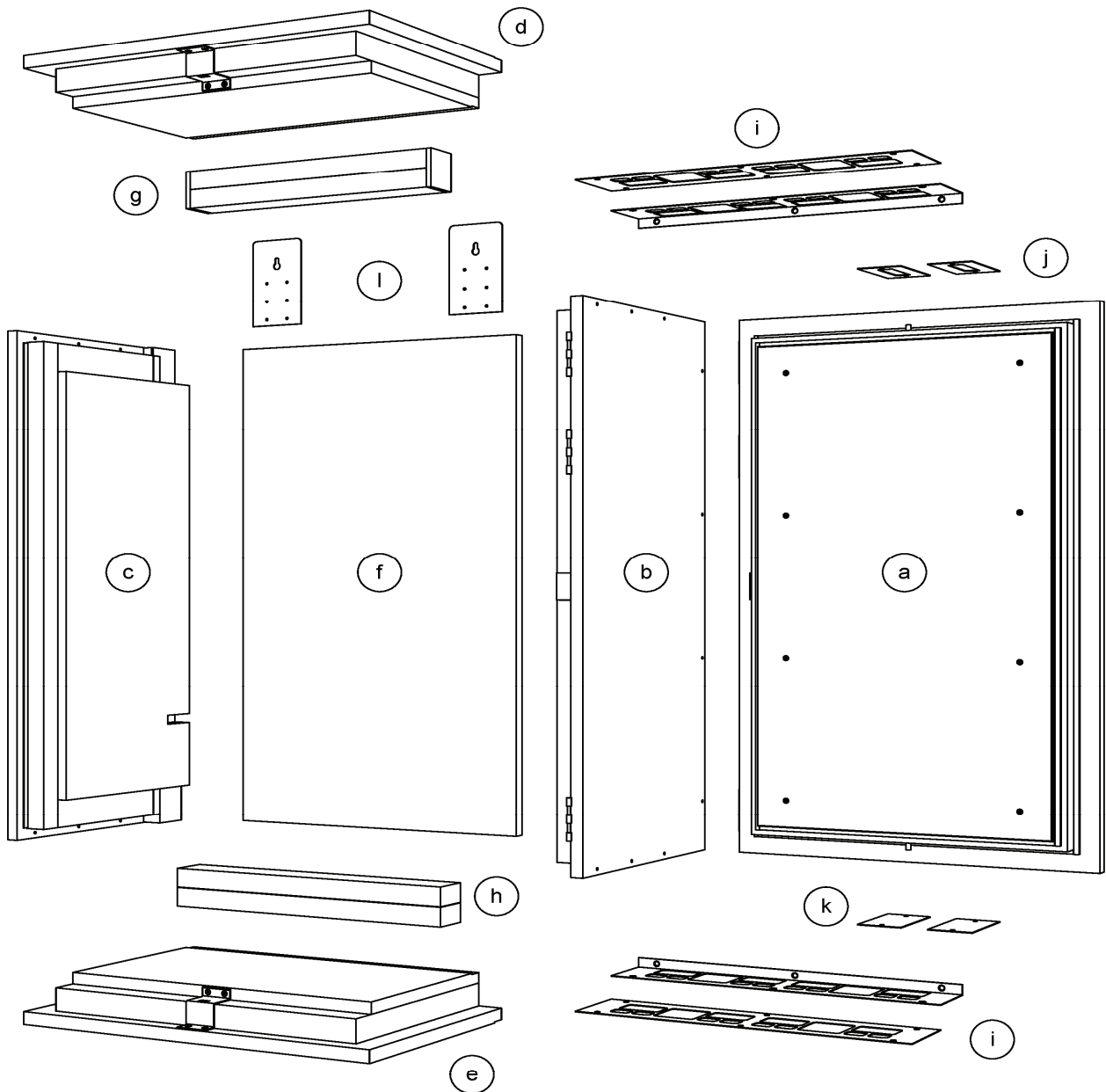
**Anlage Nr. 10**



Brandschutzgehäuse mit einer Feuerwiderstandsdauer  
 von mind. 30 min bei einer Brandbeanspruchung von außen

Typ edgecase ewg30 (1-flügelig / 2-flügelig)  
 Schnitt D1 / D2

Anlage Nr. 11



- a Gehäuseverschluss
- b Seitliches Plattenelement /rechts
- c Seitliches Plattenelement /links
- d Oberes Plattenelement
- e Unteres Plattenelement
- f Rückwand

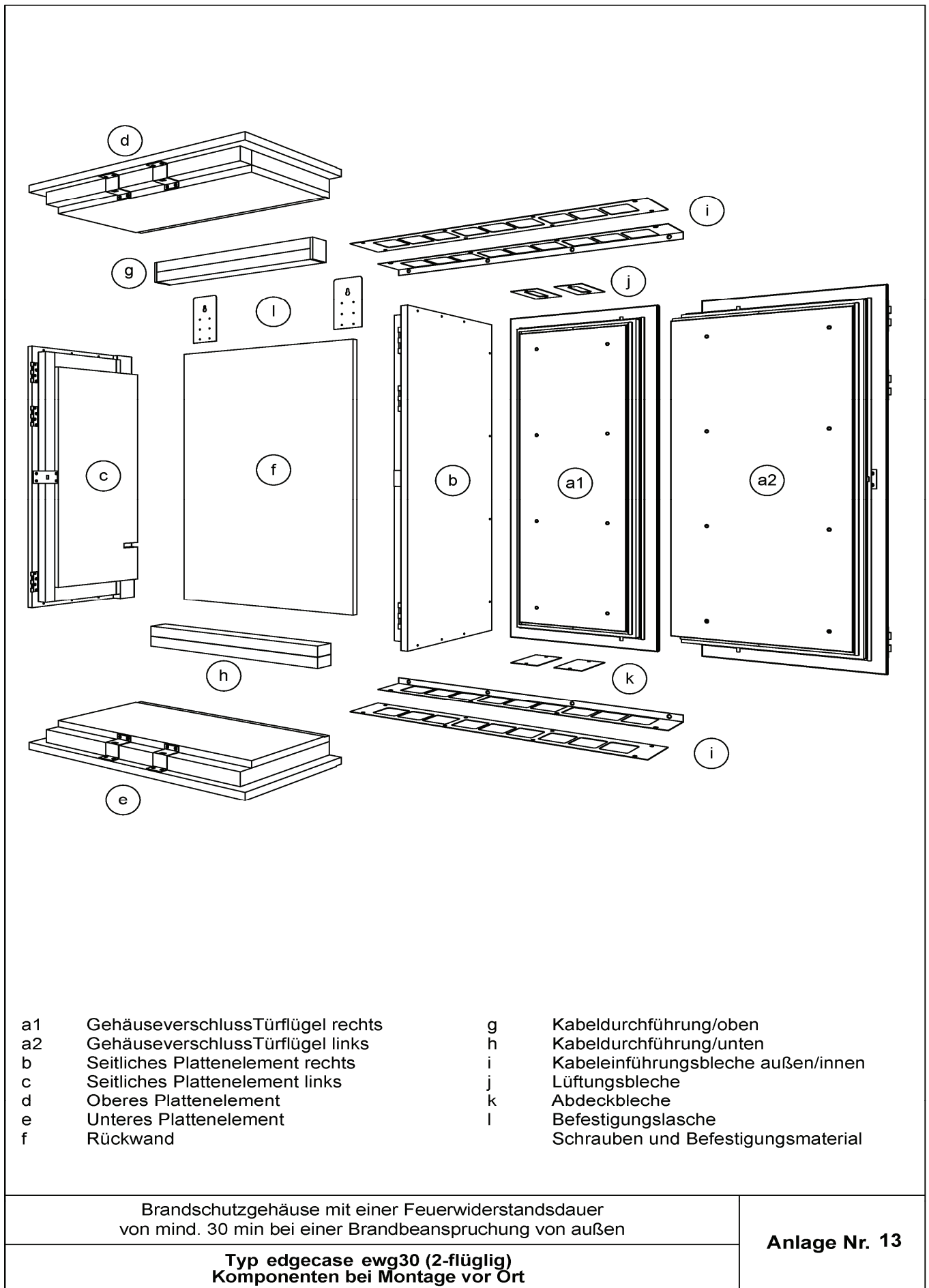
- g Kabeleinführung/oben
- h Kabeleinführung/unten
- i Kabeleinführungsbleche außen/innen
- j Lüftungsbleche
- k Abdeckbleche
- l Befestigungslasche

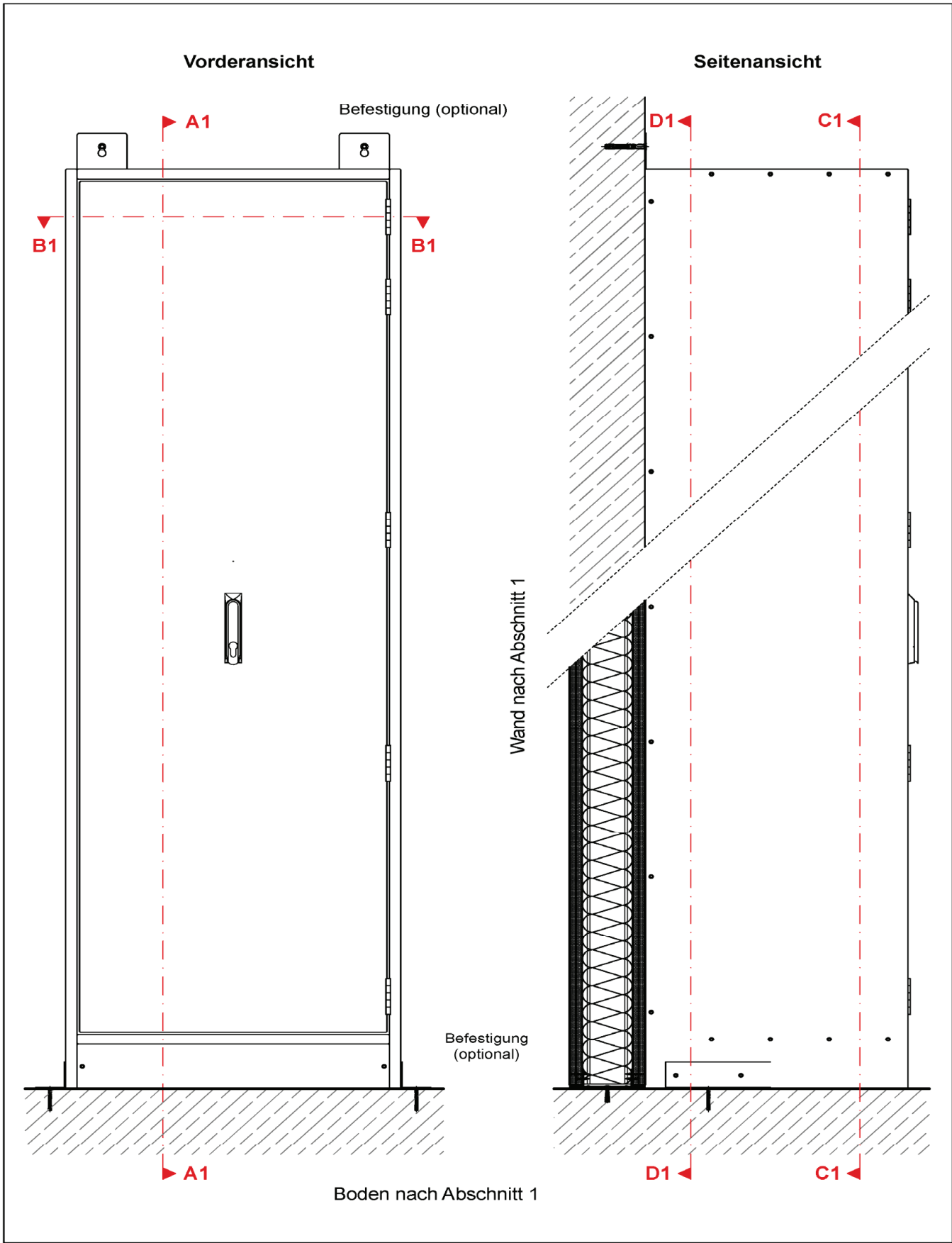
Schrauben und Befestigungsmaterial

Brandschutzgehäuse mit einer Feuerwiderstandsdauer  
von mind. 30 min bei einer Brandbeanspruchung von außen

**Typ edgecase ewg30 (1-flügelig)**  
**Komponenten bei Montage vor Ort**

**Anlage Nr. 12**



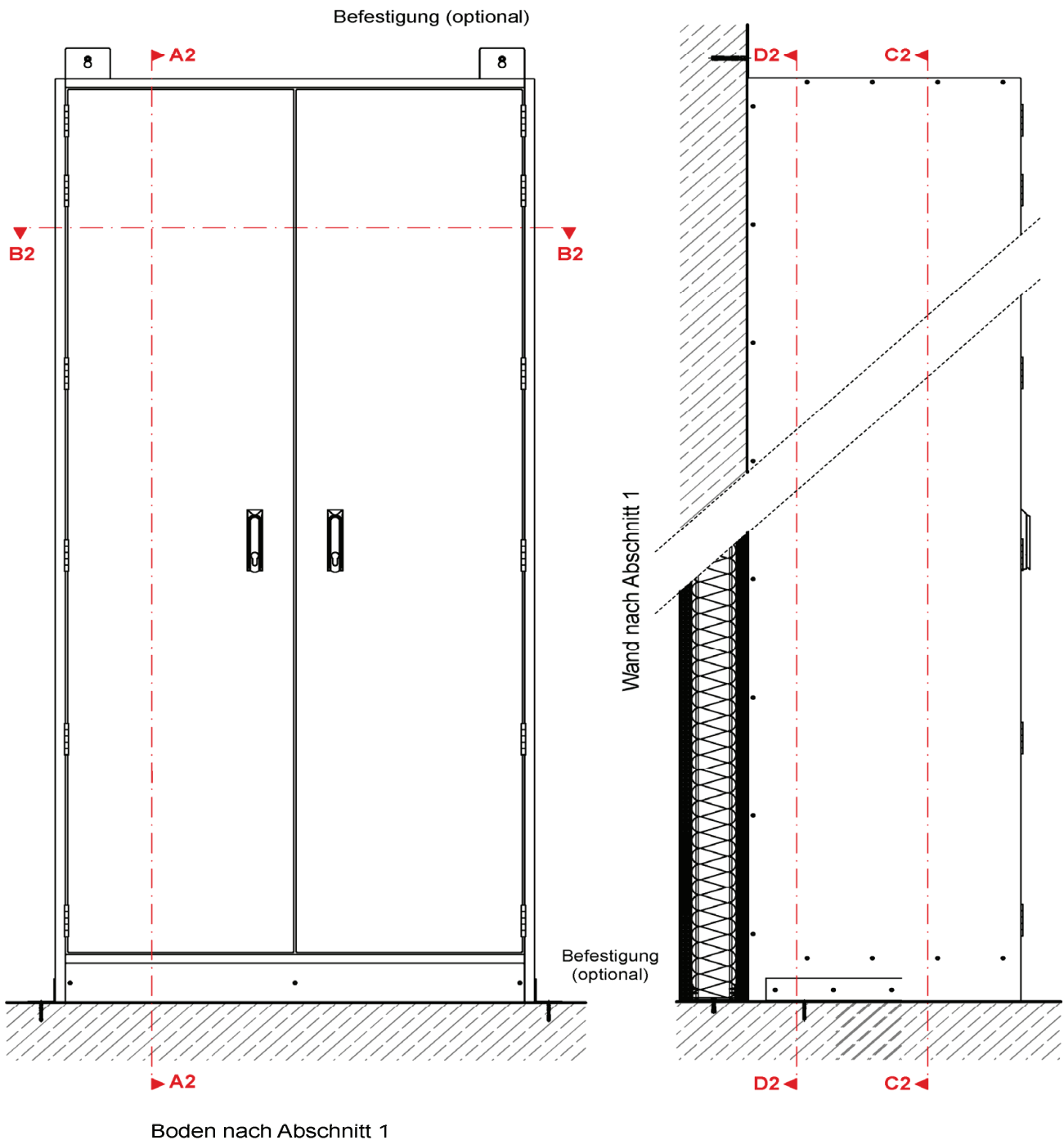


Brandschutzgehäuse mit einer Feuerwiderstandsdauer von mind. 30 min bei einer Brandbeanspruchung von außen	<b>Anlage Nr. 14</b>
<b>Typ edgcase esg30 (1-flüglig)</b> Vorderansicht - Seitenansicht - Schnittlinien	



Vorderansicht

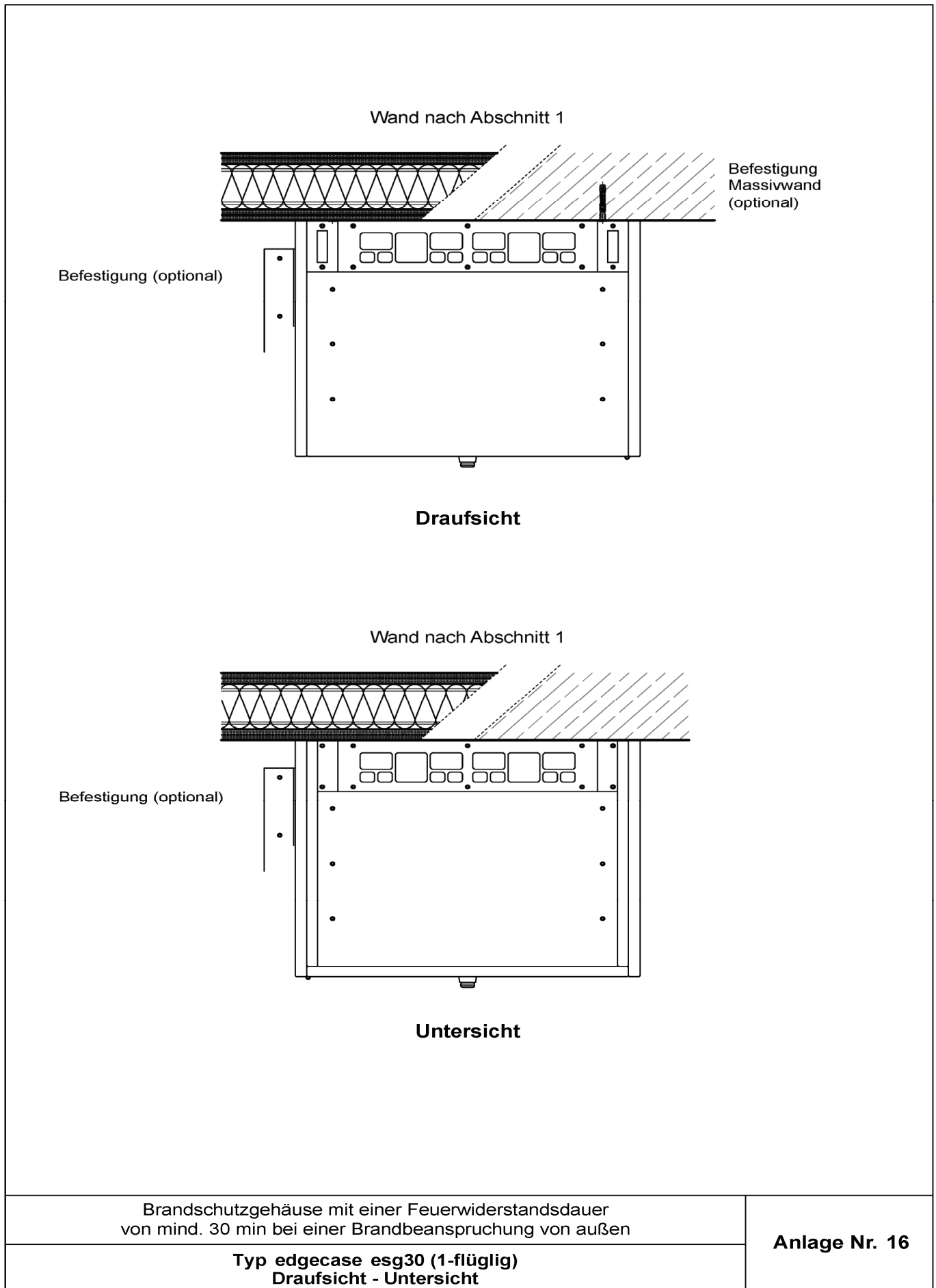
Seitenansicht



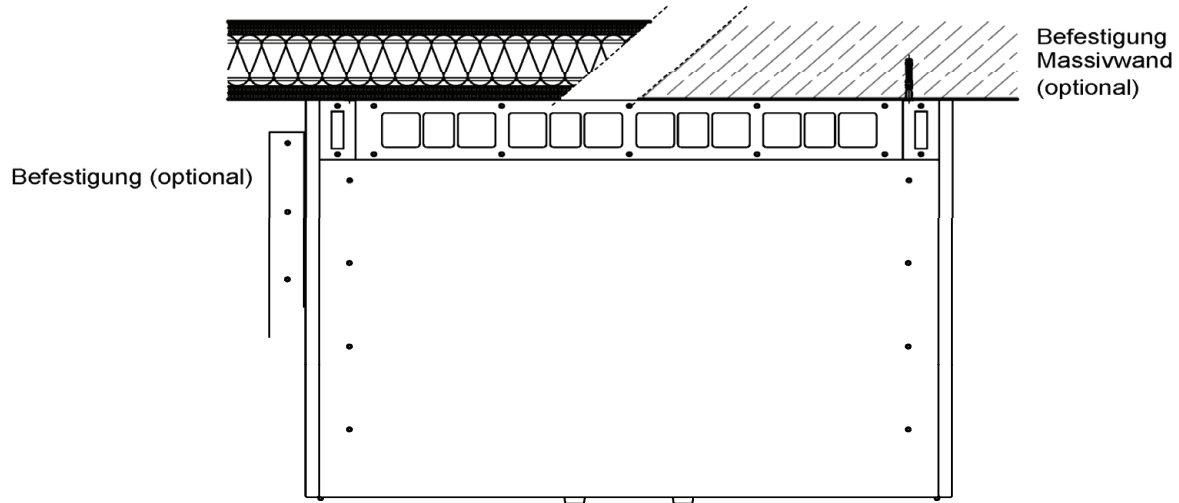
Brandschutzgehäuse mit einer Feuerwiderstandsdauer  
von mind. 30 min bei einer Brandbeanspruchung von außen

Typ edgecase esg30 (2-flügelig)  
Vorderansicht - Seitenansicht - Schnittlinien

Anlage Nr. 15

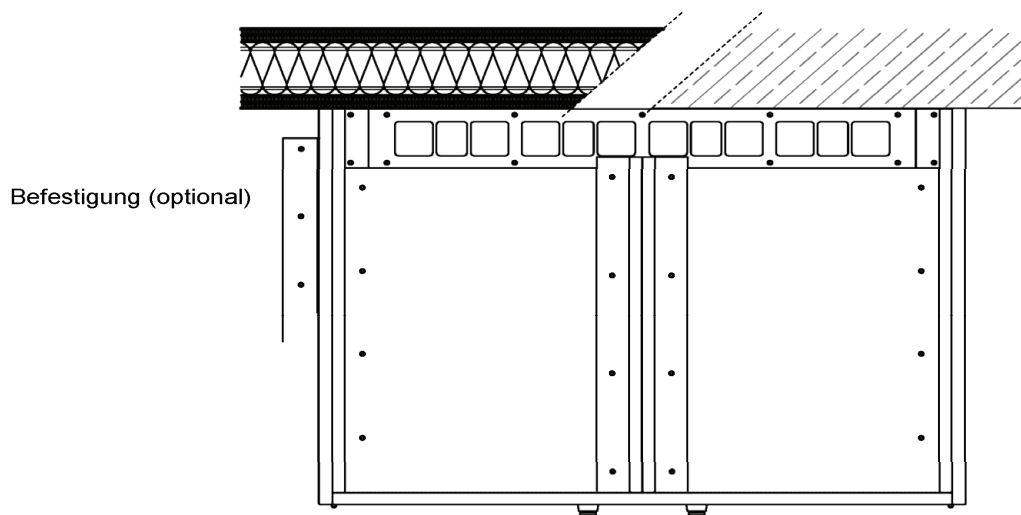


Wand nach Abschnitt 1



**Draufsicht**

Wand nach Abschnitt 1

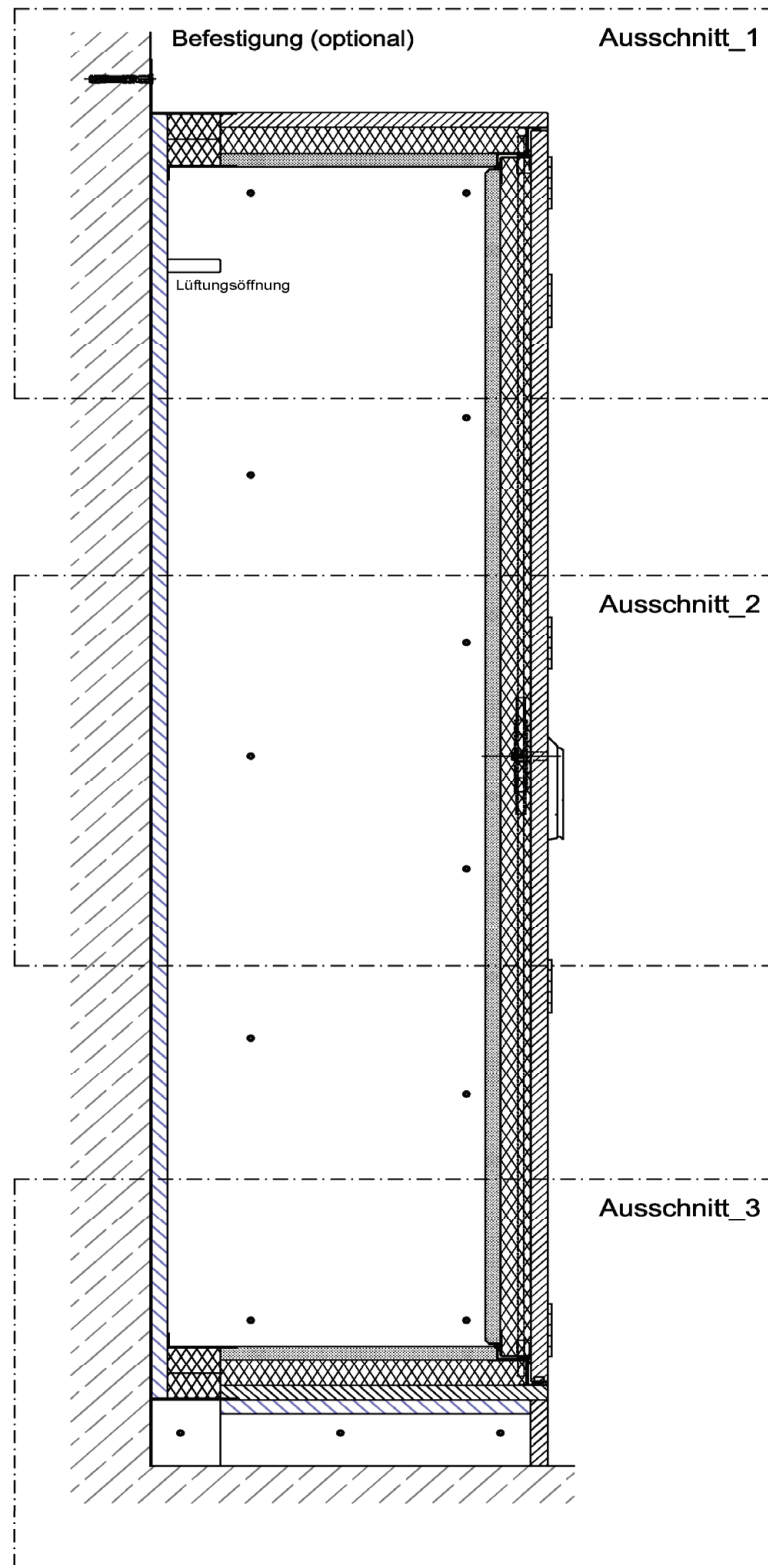


**Untersicht**

Brandschutzgehäuse mit einer Feuerwiderstandsdauer  
 von mind. 30 min bei einer Brandbeanspruchung von außen

**Typ edgecase esg30 (2-flügelig)**  
**Draufsicht - Untersicht**

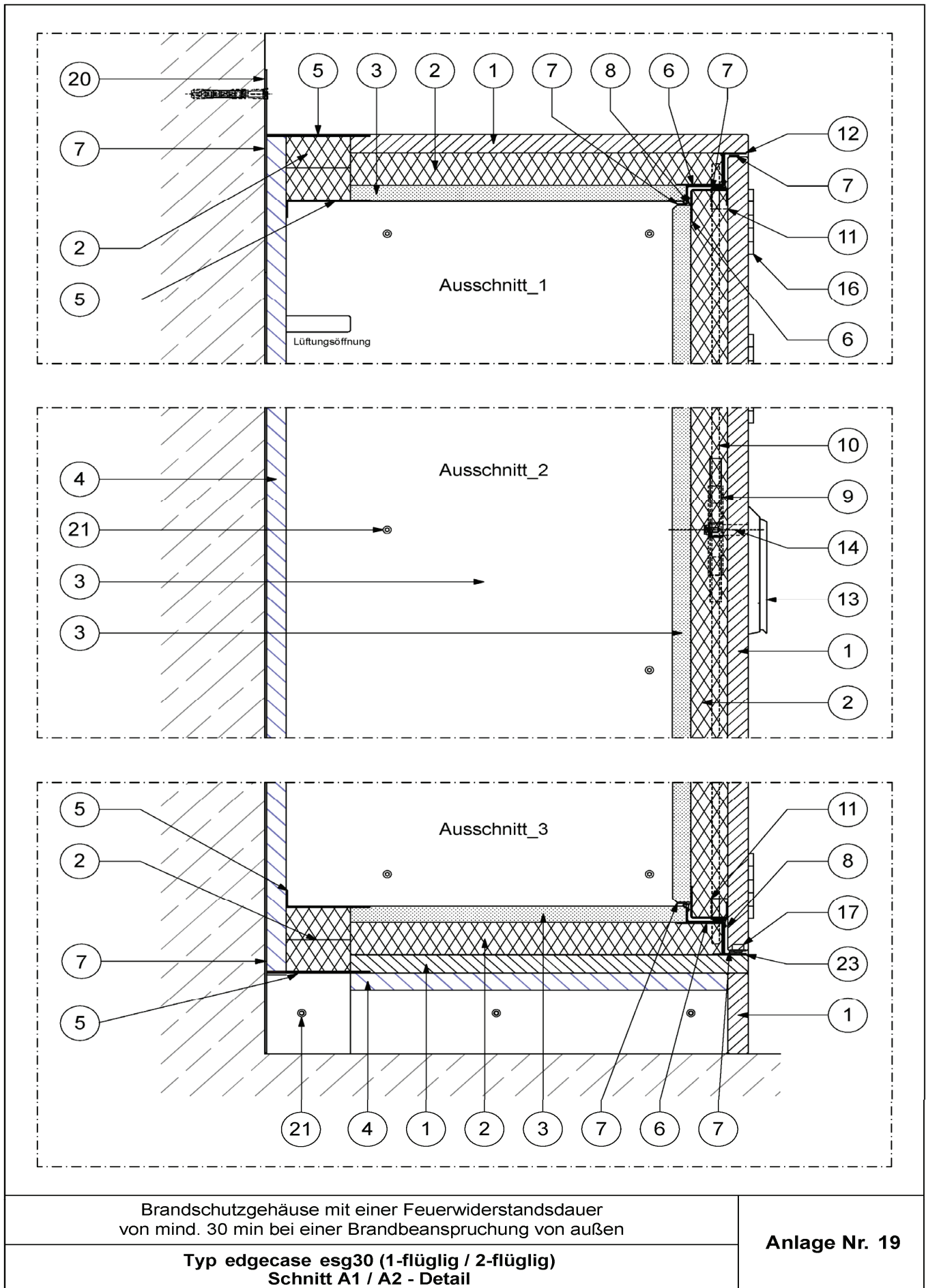
**Anlage Nr. 17**

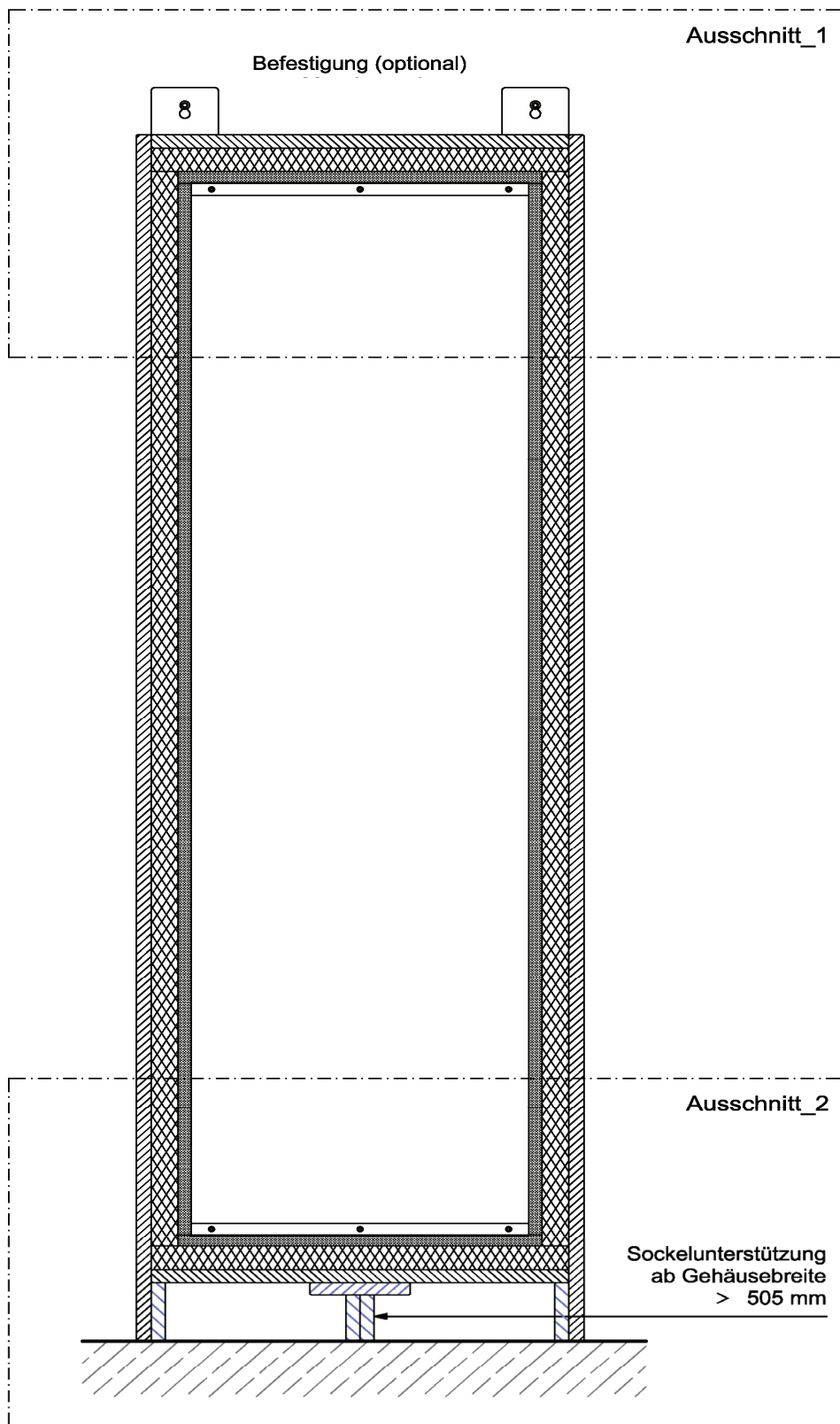


Brandschutzgehäuse mit einer Feuerwiderstandsdauer  
von mind. 30 min bei einer Brandbeanspruchung von außen

Typ edgecase esg30 (1-flügelig / 2-flügelig)  
Schnitt A1 / A2

Anlage Nr. 18

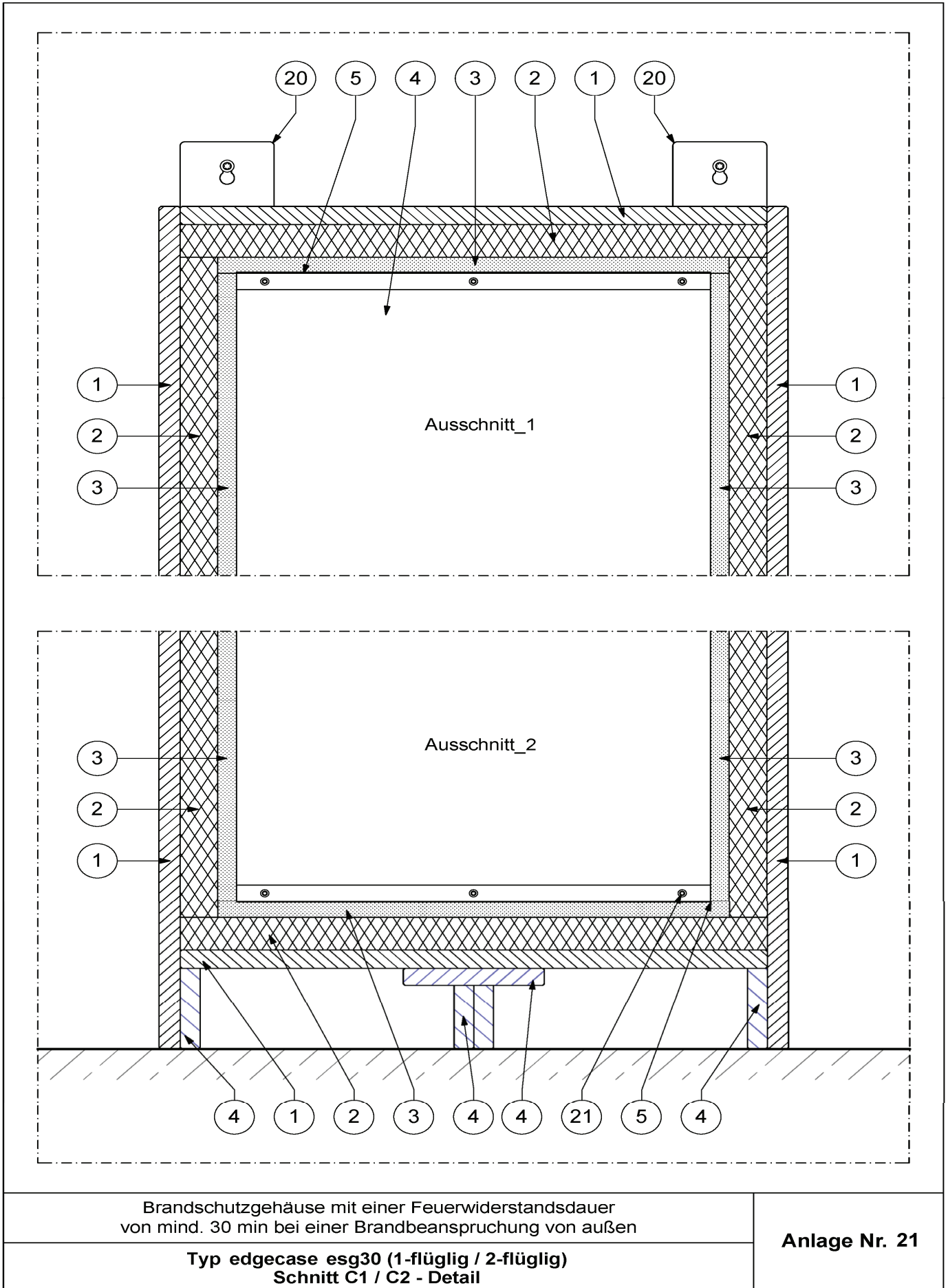




Brandschutzgehäuse mit einer Feuerwiderstandsdauer  
von mind. 30 min bei einer Brandbeanspruchung von außen

Typ edgecase esg30 (1-flügelig / 2-flügelig)  
Schnitt C1 / C2

Anlage Nr. 20

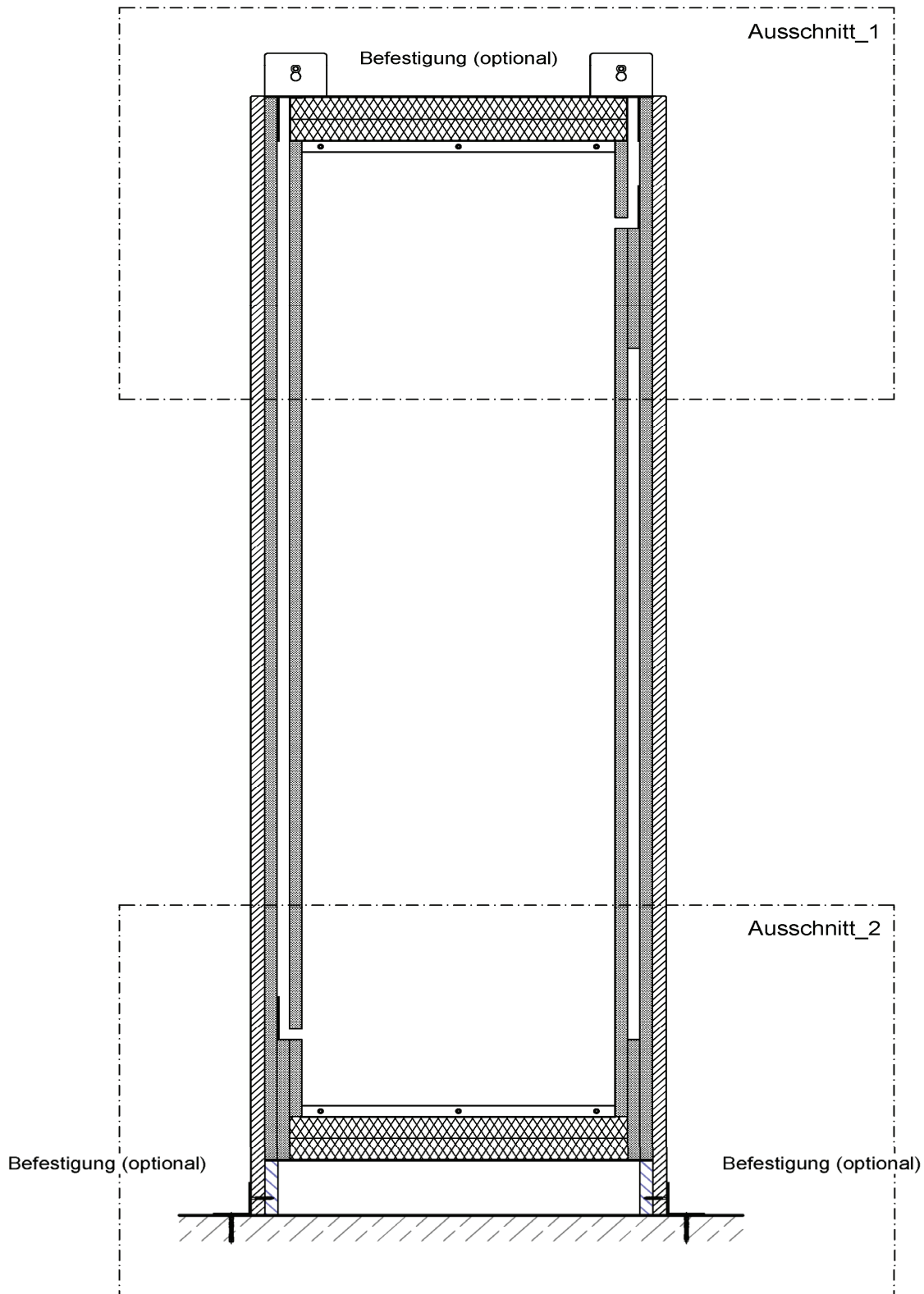


Brandschutzgehäuse mit einer Feuerwiderstandsdauer  
 von mind. 30 min bei einer Brandbeanspruchung von außen

**Typ edgecase esg30 (1-flügelig / 2-flügelig)**  
**Schnitt C1 / C2 - Detail**

**Anlage Nr. 21**

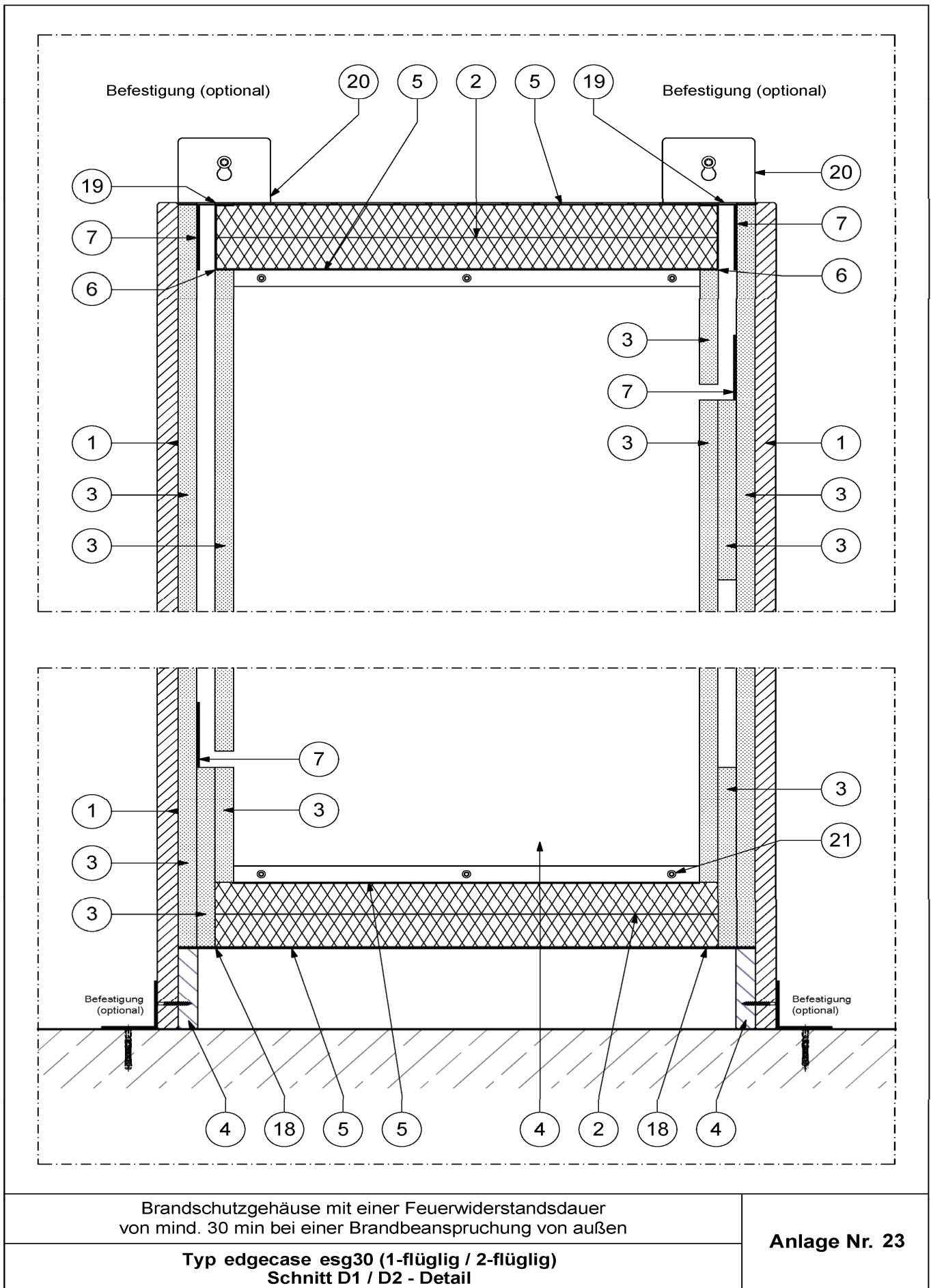




Brandschutzgehäuse mit einer Feuerwiderstandsdauer  
von mind. 30 min bei einer Brandbeanspruchung von außen

**Typ edgecase esg30 (1-flügelig / 2-flügelig)**  
**Schnitt D1 / D2**

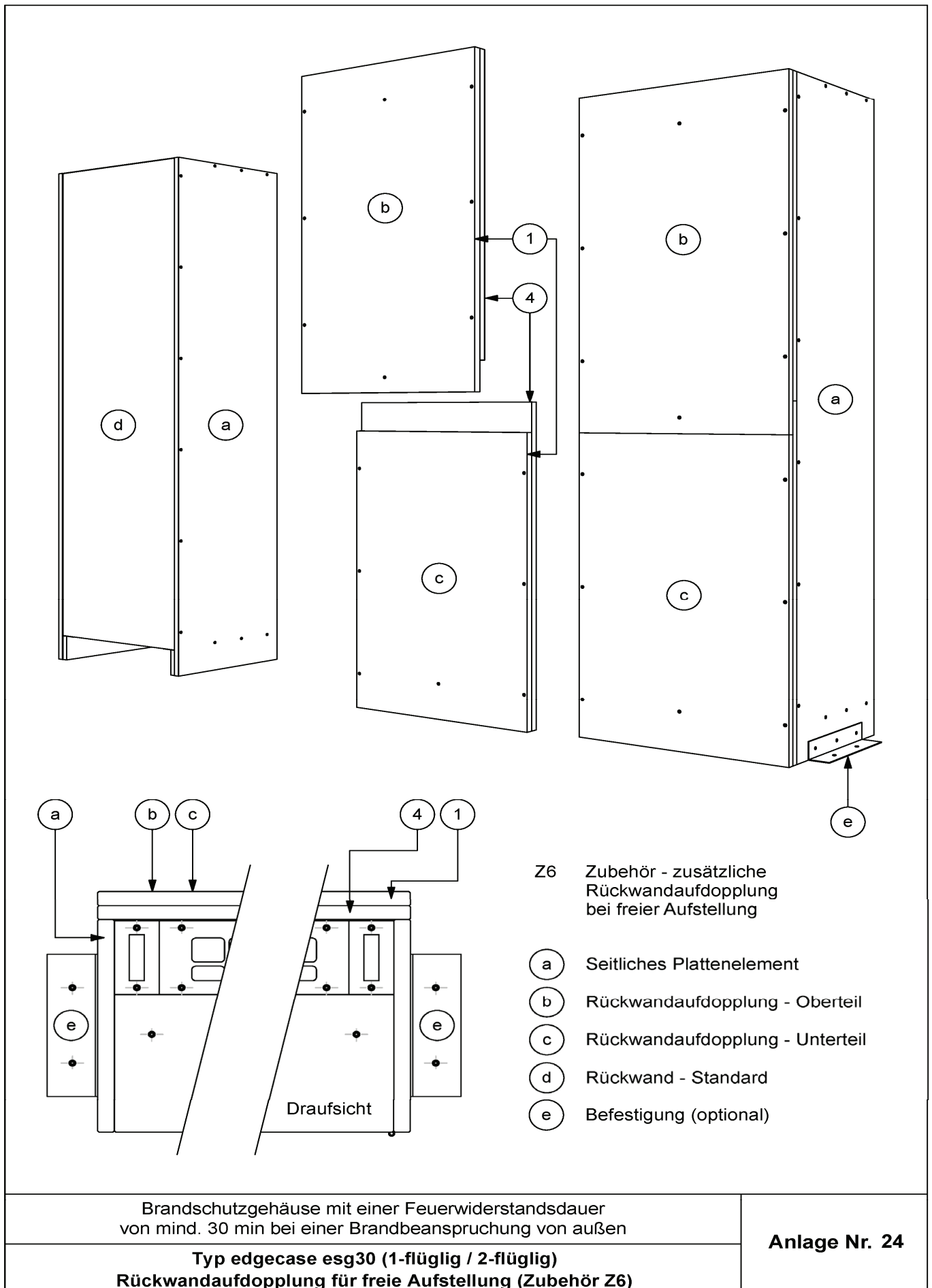
**Anlage Nr. 22**

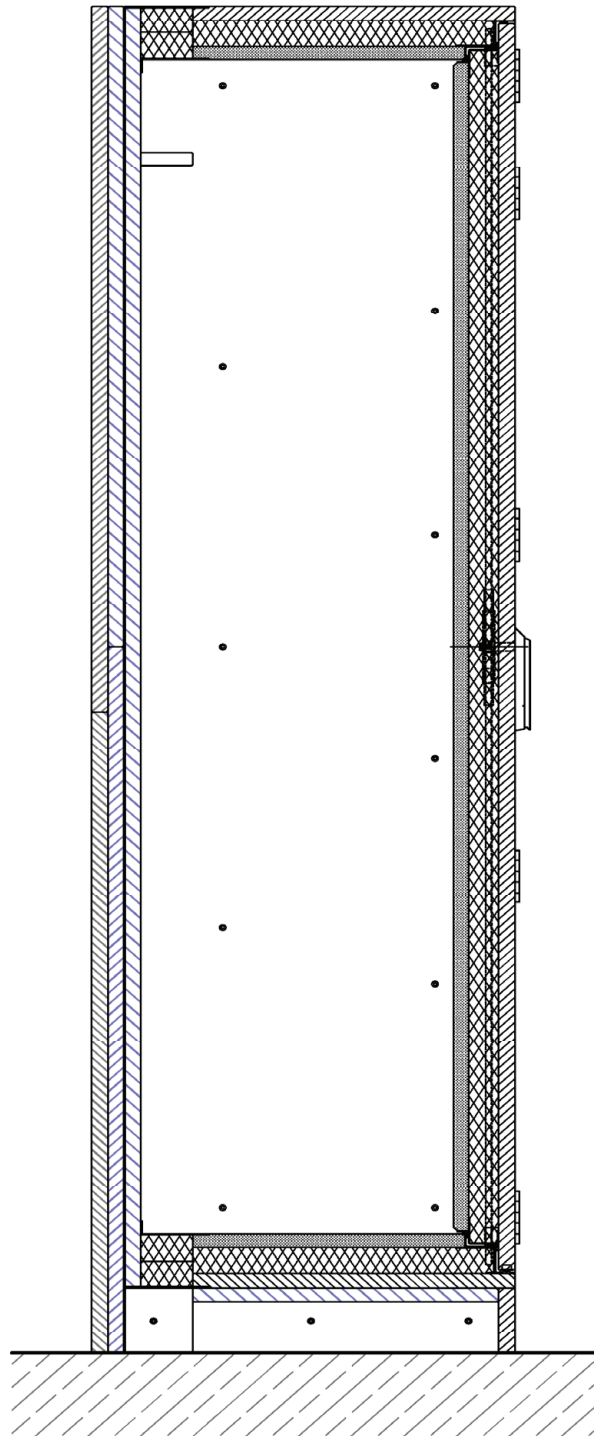


Brandschutzgehäuse mit einer Feuerwiderstandsdauer  
 von mind. 30 min bei einer Brandbeanspruchung von außen

Typ edgecase esg30 (1-flügelig / 2-flügelig)  
 Schnitt D1 / D2 - Detail

Anlage Nr. 23



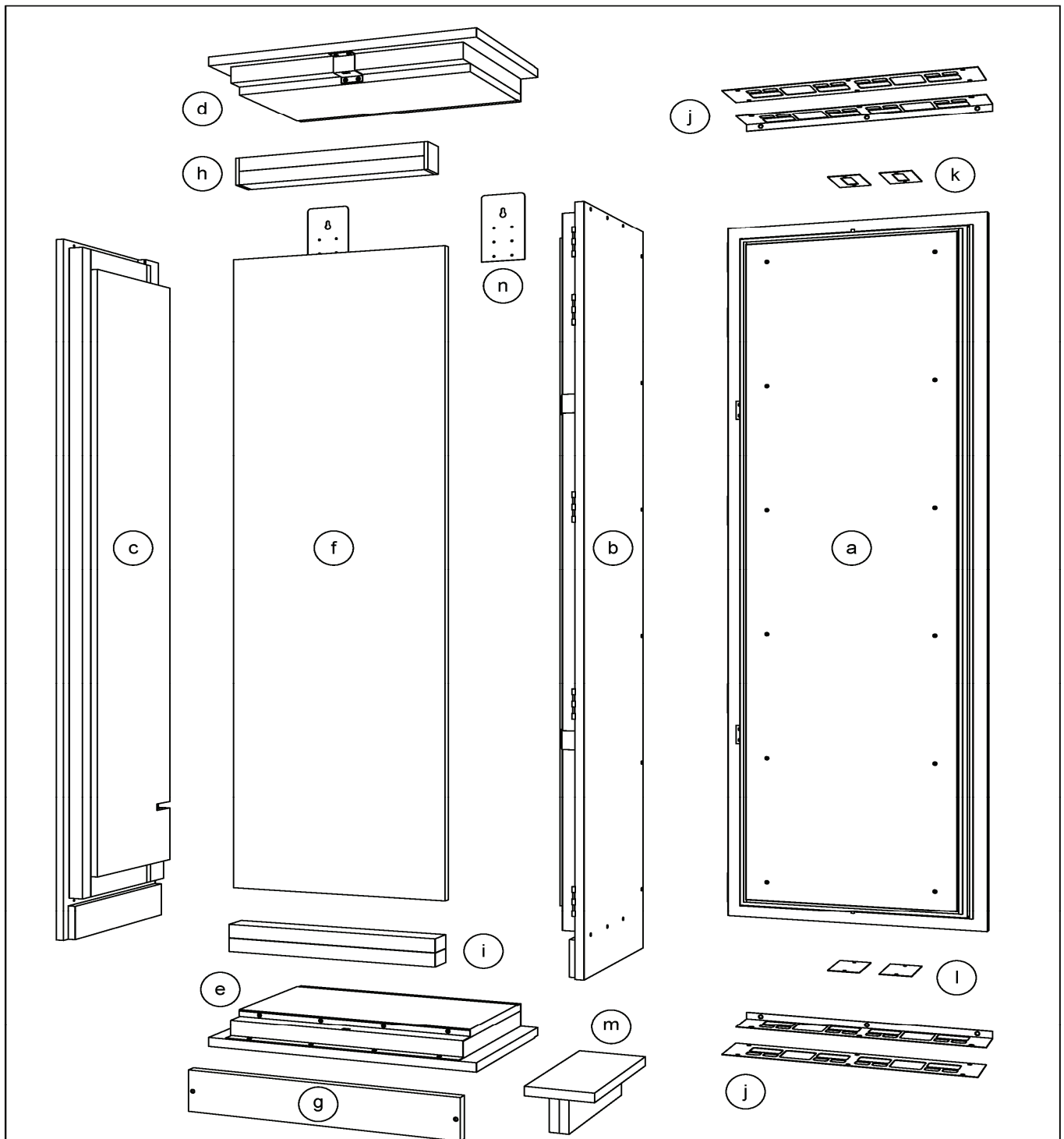


Boden nach Abschnitt 1

Brandschutzgehäuse mit einer Feuerwiderstandsdauer  
von mind. 30 min bei einer Brandbeanspruchung von außen

**Typ edgecase esg30 (1-flügelig / 2-flügelig)**  
**Schnitt Rückwandaufdopplung für freie Aufstellung (Zubehör Z6)**

**Anlage Nr. 25**



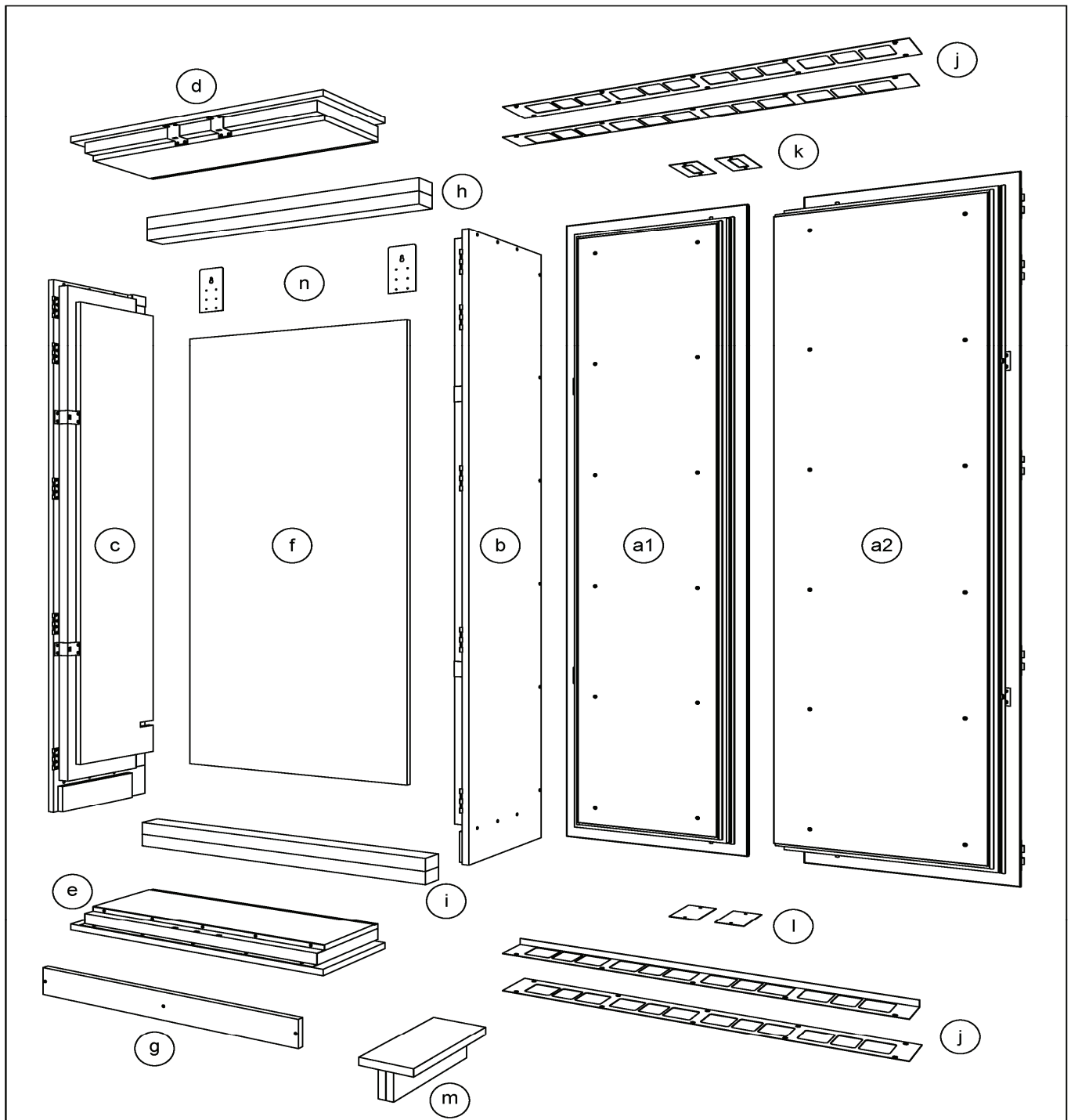
- a Gehäuseverschluss
- b Seitliches Plattenelement /rechts
- c Seitliches Plattenelement /links
- d Oberes Plattenelement
- e Unteres Plattenelement
- f Rückwand
- g Sockelblende

- h Kabeleinführung/oben
- i Kabeleinführung/unten
- j Kabeleinführungsbleche außen/innen
- k Lüftungsbleche
- l Abdeckbleche
- m Sockelunterstützung ab Gehäusebreite >505 mm
- n Befestigungslasche  
Schrauben und Befestigungsmaterial

Brandschutzgehäuse mit einer Feuerwiderstandsdauer  
von mind. 30 min bei einer Brandbeanspruchung von außen

Anlage Nr. 26

Typ edgecase esg30 (1-flügelig)  
Komponenten bei Montage vor Ort

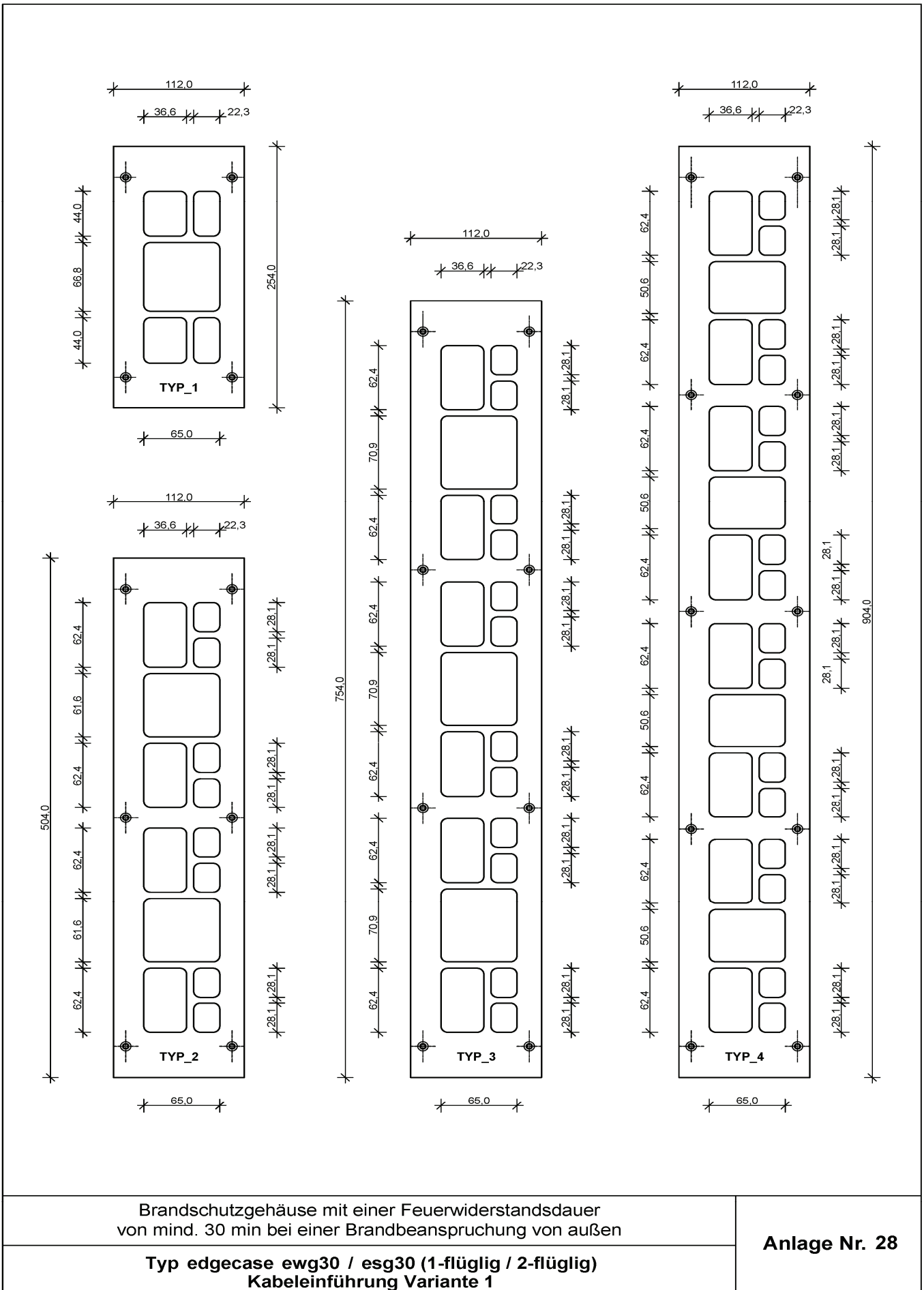


- |    |                                   |   |   |
|----|-----------------------------------|---|---|
| a1 | GehäuseverschlussTürflügel rechts | h | Kabeldurchführung/oben                      |
| a2 | GehäuseverschlussTürflügel links  | i | Kabeldurchführung/unten                     |
| b  | Seitliches Plattenelement rechts  | j | Kabeleinführungsbleche außen/innen          |
| c  | Seitliches Plattenelement links   | k | Lüftungsbleche                              |
| d  | Oberes Plattenelement             | l | Abdeckbleche                                |
| e  | Unteres Plattenelement            | m | Sockelunterstützung ab Gehäusebreite 505 mm |
| f  | Rückwand                          | n | Befestigungslasche                          |
| g  | Sockelblende                      |   | Schrauben und Befestigungsmaterial          |

Brandschutzgehäuse mit einer Feuerwiderstandsdauer  
von mind. 30 min bei einer Brandbeanspruchung von außen

Anlage Nr. 27

Typ edgecase esg30 (1-flügelig / 2-flügelig)  
Komponenten bei Montage vor Ort



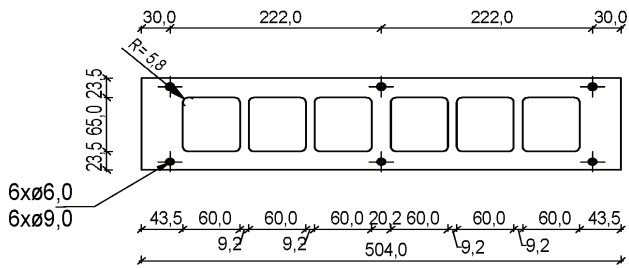
Brandschutzgehäuse mit einer Feuerwiderstandsdauer  
von mind. 30 min bei einer Brandbeanspruchung von außen

**Anlage Nr. 28**

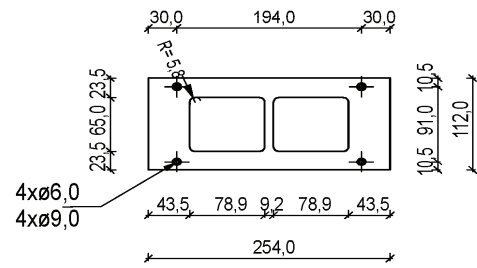
**Typ edgecase ewg30 / esg30 (1-flügelig / 2-flügelig)  
Kabeleinführung Variante 1**



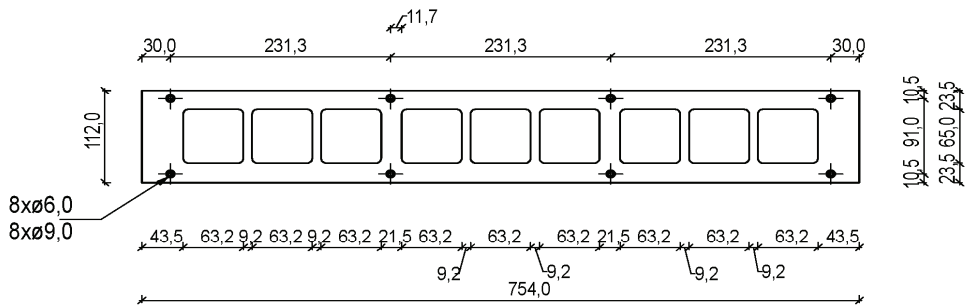
**Typ 2**



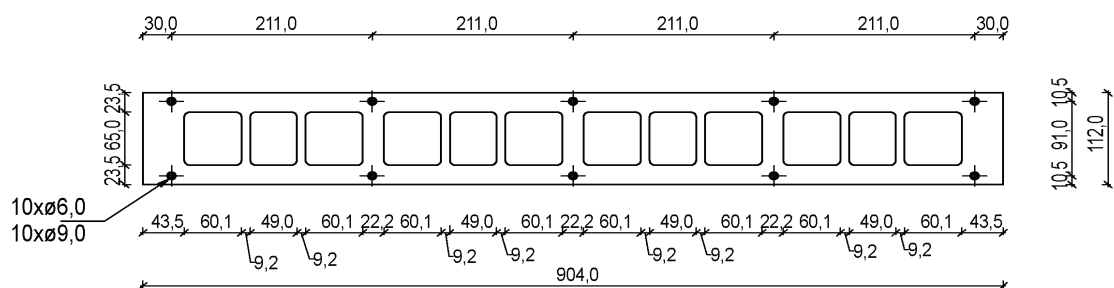
**Typ 1**



**Typ 3**



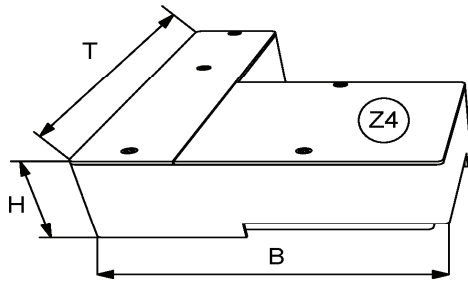
**Typ 4**



Brandschutzgehäuse mit einer Feuerwiderstandsdauer von mind. 30 min bei einer Brandbeanspruchung von außen

**Typ edgecase ewg30 / esg30 (1-flügelig / 2-flügelig)  
 Kabeleinführung Variante 2**

**Anlage Nr. 29**

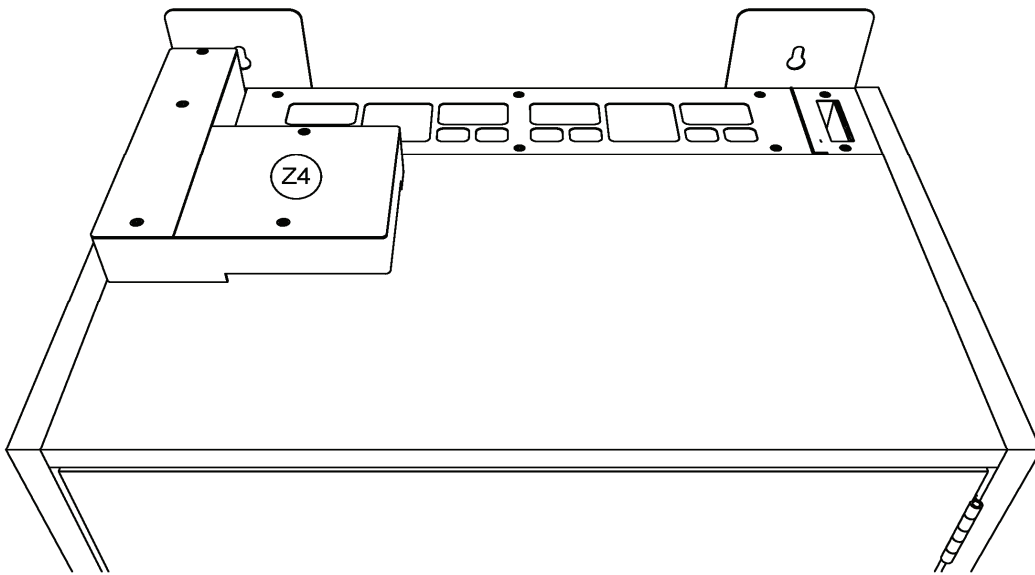


Z4 - Zubehör - Aufsatzlüftergehäuse mit Lüfter und Thermoelement

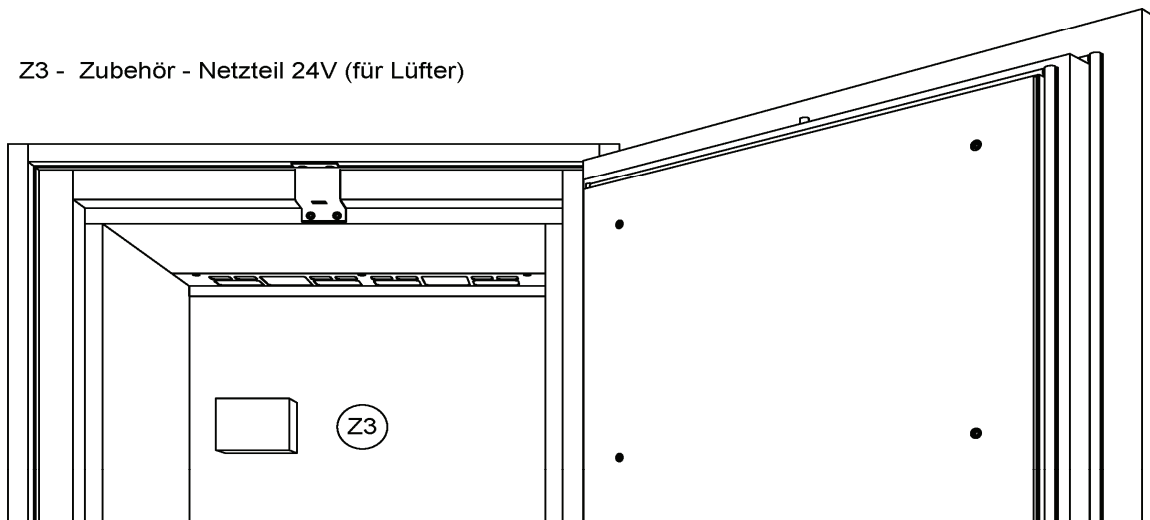
B = 214 mm

T = 285 mm

H = 52 mm



Z3 - Zubehör - Netzteil 24V (für Lüfter)



Brandschutzgehäuse mit einer Feuerwiderstandsdauer  
von mind. 30 min bei einer Brandbeanspruchung von außen

Typ edgecase ewg30 / esg30 (1-flügelig / 2-flügelig)  
Details Lüftung (Zubehör Z3/Z4)

Anlage Nr. 30

Pos.	Bezeichnung
1	Bauplatte
2	Mineralfaserplatte
3	Bauplatte
4	Bauplatte
5	Kabeleinführungsblech
6	Kaschierung
7	Im Brandfall aufschäumende Dichtung
8	Rauchschutzdichtung
9	Schubstangenschloss
10	Schubstange
11	Schubstangenhalterung
12	Schließblech
13	Schwenkhebel mit DIN Profilzylinderaufnahme
14	Schlossverlängerung
15	Schließhaken
16	Scharnier
17	Distanzbolzen
18	Abdeckblech
19	Lüftungsblech
20	Wandhalterung
21	Schrauben
22	Universal-Brandschutzdübel
23	Trittschutzwinkelschiene mit Schließblech
Z3	Zubehör - Netzteil 24V (für Lüfter)
Z4	Zubehör - Aufsatzlüftergehäuse mit Lüfter und Thermoelement
Z6	Zubehör - Zusätzliche Rückwandaufdopplung bei freier Aufstellung (bestehend aus Pos. 01, 04, 21)

Brandschutzgehäuse mit einer Feuerwiderstandsdauer  
 von mind. 30 min bei einer Brandbeanspruchung von außen

**Typ edgecase ewg30 / esg30 (1-flügelig / 2-flügelig)**  
**Positionsliste**

**Anlage Nr. 31**