



# S-LINE 600 UM

Rettingszeichenleuchte nach DIN EN 60598-1/2-22 und DIN EN 1838.  
Sehr schlankes, robustes Gehäuse aus Polycarbonat mit einem leicht zu handhabenden Verschlussmechanismus.

Wahlweise verwendbar für Wand- oder Deckenanbaumontage. Vorgeprägte Befestigungs- und Kabeleinführungsöffnungen von oben oder hinten. Zur Wandmontage ist ein unauffälliger Wandadapter mit Klick-System beiliegend.

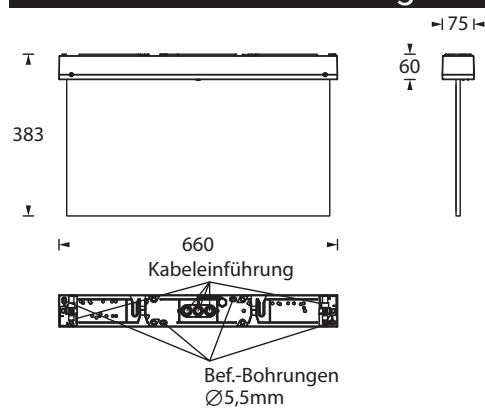
Die 10 mm Acrylscheibe wird mit 2x 3 Watt LED-Leisten ausgeleuchtet und ein Piktogramm-Set - Pfeil links/rechts/unten/oben/blind (Erkennungsweite 60m) ist im Lieferumfang enthalten.



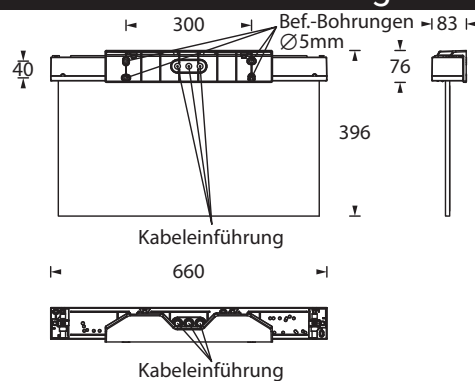
## Technische Daten

| Leuchtyp                               | Systemleuchte für Zentralversorgung        | Einzelbatterieleuchte                                 |
|--|--|---|
| Leuchtmittel                           | 2 x 3 W LED-Leiste                         |   |
| Erkennungsweite                        | 60 m                                       |   |
| Anschlussklemmen                       | 2 x 2,5 mm <sup>2</sup> für Doppelbelegung |   |
| Farbe                                  | weiß                                       |   |
| Material                               | Polycarbonat                               |   |
| Montageart                             | Wand-/Deckenanbaumontage                   |   |
| Abmessungen (B x H x T)                | DM 660 x 383 x 75 mm                       | WM 660 x 396 x 83 mm                                  |
| Schutzart                              | IP65                                       |   |
| Schutzklasse                           | II   |   |
| IK-Schutzklasse                        | IK03                                       |   |
| Lichtstrom (Netz)                      | 930 lm                                     |   |
| Lichtstromverhältnis Not (DC) / Netz   | -  | 16% / 100% (1h)<br>16% / 100% (3h)<br>10% / 100% (8h) |
| Netzanschlussleistung                  | 15,0 VA                                    | 18,7 VA   |
| Batteriestromaufnahme                  | 41 mA                                      | -   |
| Nennbetriebsdauer Batteriebetrieb      | -  | 1h / 3h / 8h  |
| Anschlussspannung                      | 230V 50/60Hz;<br>220V DC +25/-20%          | 230V 50/60Hz  |
| NiMh-Akku                              | -  | 4,8V 2,0Ah (1h)<br>4,8V 2,0Ah (3h)<br>4,8V 2,0Ah (8h) |
| Temperaturbereich                      | -10°C bis +40°C                            | -   |
| Bereitschaftsschaltung                 | -  | 0°C bis +35°C   |
| Dauerschaltung                         | -  | -5°C bis +30°C  |
| optional                               |  |   |
| Leuchtschalt- und Überwachungsbaustein | ELC<br>MSÜ3<br>SET009<br>SET010            | SELF CHECK<br>SAFELOG Line<br>SAFELOG Wireless        |

## Deckenanbaumontage



## Wandanbaumontage



## Zubehör

Wandparallelmontageset