



ABOX 200 UM

Rettungszeichenleuchte nach DIN EN 60598-1/2-22 und DIN EN 1838. Moderne IP54 Rettungszeichenleuchte aus eloxiertem Aluminium zur Wand-, Decken- und Auslegermontage. Bei der Wandmontage erfolgt die Installation über die Rückwand der Leuchte, bei der Decken- und Auslegermontage über einen Adapter, welcher der Leuchte beiliegt.

Zusätzlich verfügt die Leuchte über Lichtaustrittsfenster nach unten. Im Leuchtenpreis ist pro Leuchte ein Deckenadapter, eine Rückwand sowie ein Piktogramm-Set - Pfeil links/rechts/unten/blind (Erkennungsweite 23m) enthalten. Die Leuchte ist mit einer 2 Watt LED-Leiste ausgestattet.



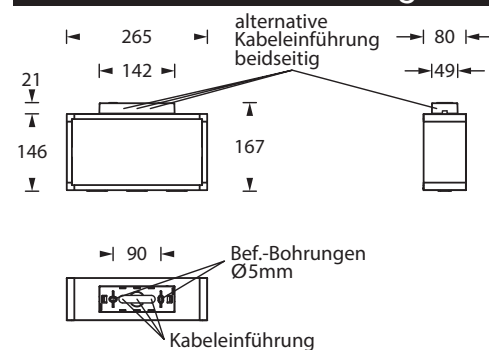
Technische Daten

Leuchtyp	Systemleuchte für Zentralversorgung	Einzelbatterieleuchte
Leuchtmittel	2 W LED-Leiste	
Erkennungsweite	23 m	
Anschlussklemmen	3 x 2,5 mm ² für Doppelbelegung	
Farbe	weißaluminium (silber)	
Material	Aluminium	
Montageart	Wand-/Deckenanbaumontage, Auslegermontage	
Abmessungen (B x H x T)	DM 265 x 167 x 80 mm WM 265 x 148 x 81 mm ALM 286 x 148 x 80 mm	
Schutzart	IP54	
Schutzklasse	I	
IK-Schutzklasse	IK03	
Lichtstrom (Netz)	260 lm	
Lichtstromverhältnis Not (DC) / Netz	-	30% / 100% (1h) 30% / 100% (3h) 15% / 100% (8h)
Netzanschlussleistung	5,5 VA	
Batteriestromaufnahme	14 mA	-
Nennbetriebsdauer Batteriebetrieb	-	1h / 3h / 8h
Anschlussspannung	230V 50/60Hz; 220V DC +25/-20%	230V 50/60Hz
NiMh-Akku	-	4,8V 0,8Ah (1h) 4,8V 0,8Ah (3h) 4,8V 0,8Ah (8h)
Temperaturbereich	-10°C bis +40°C	-
Bereitschaftsschaltung	-	0°C bis +35°C
Dauerschaltung	-	-5°C bis +30°C
optional		
Leuchenschalt- und Überwachungsbaustein	DALI ELC MSÜ3 SET009 SET010	SELF CHECK SAFELOG Line SAFELOG Wireless

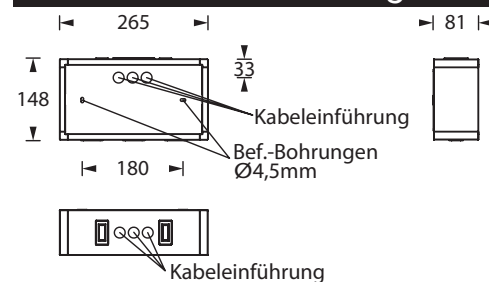
Zubehör

Kettenmontageset
Zentralpendelset - Kunststoff
Seilmontageset
Ballwurfschutzkorb
Universalabdeckplatte

Deckenanbaumontage



Wandanbaumontage



Auslegermontage

