



SEILMONTAGE-SETS CABLE ASSEMBLY SETS

Seilmontageset in zwei verschiedenen Längen, ausgestattet mit hochwertigen Grippern und Symmetrierungswinkeln für Leuchten mit asymmetrischer Gewichtsverteilung.

Cable assembly set in two different lengths, equipped with high-quality grippers and symmetry brackets for luminaires with asymmetrical weight distribution.

Technische Daten / Technical specifications

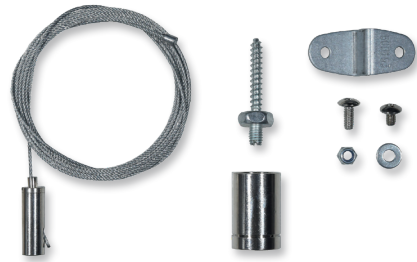
Material	Nickel / Zink Nickel / Zinc
Abmessungen Seil (L) Dimensions Cable (L)	2,5 m oder 7,5 m 2.5 m or 7.5 m

Artikelnummer Item no.	Seilmontageset (incl. 2 x 2,5 m Stahlseil) Cable mounting set (incl. 2 x 2.5 m steel cable)	551042
---------------------------	--	---------------

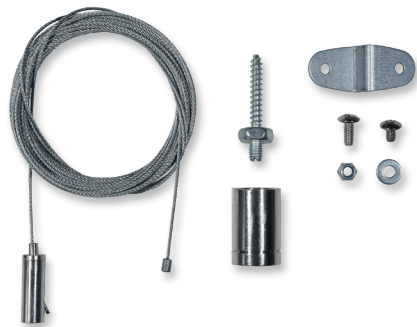
Artikelnummer Item no.	Seilmontageset (incl. 2 x 7,5 m Stahlseil) Cable mounting set (incl. 2 x 7.5 m steel cable)	551043
---------------------------	--	---------------

Hinweis: Die Stahlseile können auf der Seite des Grippers auf jede beliebige Länge gekürzt werden.

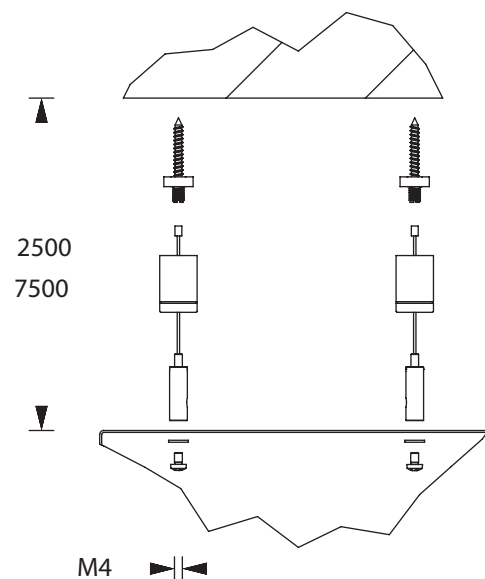
Note: The steel cables can be shortened to any length on the side of the gripper.



1 Set = 2 Seile mit Anbringungsmaterial
1 Set = 2 cables with mounting material



1 Set = 2 Seile mit Anbringungsmaterial
1 Set = 2 cables with mounting material



Technische Änderungen vorbehalten / Technical changes reserved