

LPS SAFEBOX II-4 / II-8 230-500

Sicherheitsstromversorgungssystem mit Leistungsbegrenzung (LPS) - DIN EN 50171 (VDE 0558-507)

Zentrales Stromversorgungssystem mit 4 oder 8 Endstromkreisen, im Umschaltbetrieb mit Begrenzung der Ausgangsleistung auf 500 W / 1 h, 250 W / 3 h oder 100 W / 8 h (LPS II 230-500-S) und 500 W / 3 h oder 200 W / 8 h (LPS II 230-500-M). Das LPS II ist dafür vorgesehen, bei Ausfall der allgemeinen Stromversorgung die Sicherheitsbeleuchtung DIN EN 50172 (VDE 0108-100) zu versorgen.

Die VRLA-Batterie verfügt über eine Lebenserwartung von 12 Jahren plus (Long-Life).

Bedienung und Anzeige der Prüfergebnisse erfolgen über ein Multi-Touch-Display. Die Inbetriebnahme erfolgt automatisch nach Aktivierung. Schaltungsarten der Stromkreise und Betriebsarten der Notleuchten sind frei parametrierbar.

Das LPS II verfügt über einen Web-Server mit Netzwerkanschluss, auf welchen mittels Web-Browser zugegriffen werden kann. Im Web-Server können bis zu 200 Gebäudepläne hinterlegt werden, auf denen die Montageorte der Notleuchten und deren Betriebszustand dargestellt werden können.



Technische Daten

	LPS II 230-500-S	LPS II 230-500-M
Spannungsversorgung	1 / N / PE AC 50 Hz 230 V	1 / N / PE AC 50 Hz 230 V
Externe Vorsicherung	16 A	16 A
Systemspannung	24 V / 230 V AC / DC	24 V / 230 V AC / DC
Abgangsklemmen	1,5 mm ² bis 2,5 mm ²	1,5 mm ² bis 2,5 mm ²
Gehäuse	Stahlblech RAL 7016	Stahlblech RAL 7016
Gewicht ohne Batterien	17,6 kg	24 kg
Umgebungstemperatur	5° C bis 30° C	5° C bis 30° C
Schutzklasse	I	I
Schutzart	IP20	IP20
Abmessungen B x H x T	454 x 675 x 172 mm	454 x 959 x 172 mm
Kabeleinführung	von oben und hinten	von oben und hinten

Ausstattung

- LPS II 230-500-S: max. Leistung 500 W / 1 h, 250 W / 3 h oder 100 W / 8 h
- LPS II 230-500-M: max. Leistung 500 W / 3 h oder 200 W / 8 h
- 4 oder 8 Endstromkreise (1,0 A) mit Stromkreis- und Einzelleuchtenüberwachung
- Leuchten frei über das LPS II in BS / DS programmierbar (Leuchten mit ELC-Adressbaustein)
- 5" Multitouchfähiges Farbdisplay inkl. USB-Anschluss zum Anschluss eines externen Speichers, USB-Druckers, einer Tastatur oder Maus
- Automatische Inbetriebnahme
- 4 potenzialbehaftete Eingänge (230 V) für Lichtschalterstellungsabfrage (frei programmierbar)
- 4 potenzialfreie Steuereingänge (frei programmierbar)
- 4 Relaisausgänge für Meldungen (frei programmierbar)
- 1 Anschluss für Melde- / Bedientableau MFT4
- 1 Anschluss als überwachte Stromschleife für externen Phasenwächter
- 1 Kontakt für Notlichtblockierung in Betriebsruhezeiten
- 24 Gruppen frei programmierbar
- 24 Timer frei programmierbar
- Funktion richtungsvariabler Leuchten (RIVA / nur mit ELC-Adressbaustein)
- RJ-45 TCP-IP Netzwerkanschluss
- Integrierter Web-Server mit Visualisierung der Montageorte der Notleuchten
- Web-Visualisierung von bis zu 125 LPS II-Geräten

Erläuterungen

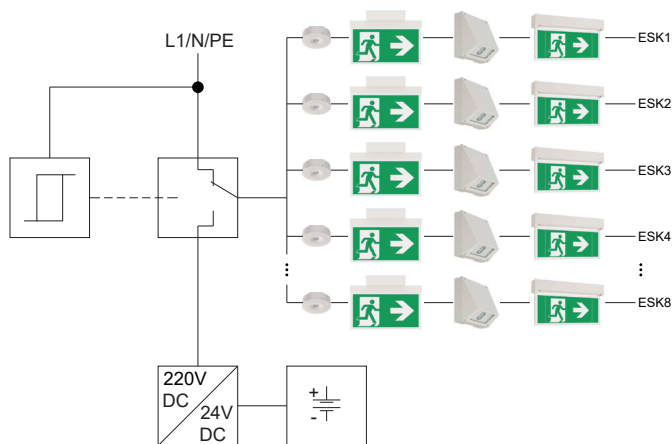


Abb. 1:
Schematische Darstellung des LPS II-Gerätes

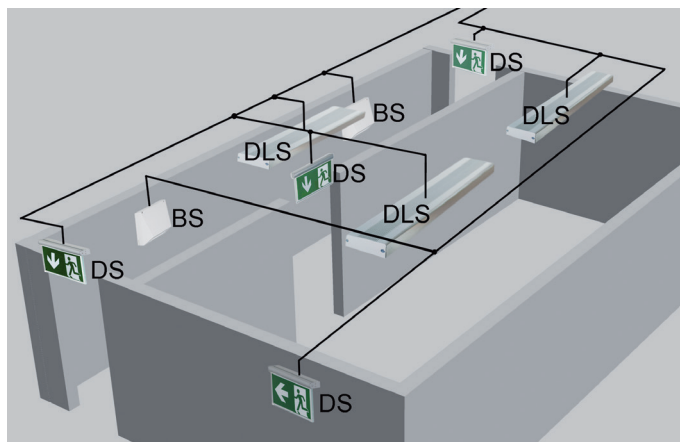


Abb. 2
Schematische Darstellung der Schaltungsarten:

- Bereitschaftsschaltung (BS)
- Dauerschaltung (DS)
- Geschaltete Dauerschaltung (DLS)

Jeder Stromkreis kann in Dauer- / oder Bereitschaftsschaltung mit Stromkreisüberwachung oder in Dauerschaltung für Mischbetrieb mit Einzelleuchtenüberwachung betrieben werden. Für den Mischbetrieb ist ein ELC-Baustein in den Notleuchten erforderlich.

Varianten

LPS SAFEBOX II-4 230-500-S mit 4 Endstromkreisen	Zeit	Leistung	Batterie	Gehäuse	Gewicht	
					Batterie	Gehäuse
LPS SAFEBOX II-4 230-500-S / 1 h / 250 W	1 h	250 W	4 x 12 V / 12 Ah (24 Ah) Akku	S	15,2 kg	17,6 kg
LPS SAFEBOX II-4 230-500-S / 1 h / 375 W	1 h	375 W	6 x 12 V / 12 Ah (36 Ah) Akku	S	22,8 kg	17,6 kg
LPS SAFEBOX II-4 230-500-S / 1 h / 500 W	1 h	500 W	8 x 12 V / 12 Ah (48 Ah) Akku	S	30,4 kg	17,6 kg
LPS SAFEBOX II-4 230-500-S / 3 h / 250 W	3 h	250 W	8 x 12 V / 12 Ah (48 Ah) Akku	S	30,4 kg	17,6 kg
LPS SAFEBOX II-4 230-500-S / 8 h / 100 W	8 h	100 W	8 x 12 V / 12 Ah (48 Ah) Akku	S	30,4 kg	17,6 kg
LPS SAFEBOX II-4 230-500-S / 1 h max. 500 W / 3 h max. 250 W / 8 h max. 100 W	1 h 3 h 8 h	500 W 250 W 100 W	ohne Batterie	S	-	17,6 kg

LPS SAFEBOX II-8 230-500-S mit 8 Endstromkreisen	Zeit	Leistung	Batterie	Gehäuse	Gewicht	
					Batterie	Gehäuse
LPS SAFEBOX II-8 230-500-S / 1 h / 250 W	1 h	250 W	4 x 12 V / 12 Ah (24 Ah) Akku	S	15,2 kg	17,6 kg
LPS SAFEBOX II-8 230-500-S / 1 h / 375 W	1 h	375 W	6 x 12 V / 12 Ah (36 Ah) Akku	S	22,8 kg	17,6 kg
LPS SAFEBOX II-8 230-500-S / 1 h / 500 W	1 h	500 W	8 x 12 V / 12 Ah (48 Ah) Akku	S	30,4 kg	17,6 kg
LPS SAFEBOX II-8 230-500-S / 3 h / 250 W	3 h	250 W	8 x 12 V / 12 Ah (48 Ah) Akku	S	30,4 kg	17,6 kg
LPS SAFEBOX II-8 230-500-S / 8 h / 100 W	8 h	100 W	8 x 12 V / 12 Ah (48 Ah) Akku	S	30,4 kg	17,6 kg
LPS SAFEBOX II-8 230-500-S / 1 h max. 500 W / 3 h max. 250 W / 8 h max. 100 W	1 h 3 h 8 h	500 W 250 W 100 W	ohne Batterie	S	-	17,6 kg

Weitere Varianten siehe nächste Seite

Varianten

LPS SAFEBOX II-4 230-500-M	Zeit	Leistung	Batterie	Gehäuse	Gewicht	
					Batterie	Gehäuse
mit 4 Endstromkreisen						
LPS SAFEBOX II-4 230-500-M / 3 h / 315 W	3 h	315 W	10 x 12 V / 12 Ah (60 Ah) Akku	M	38,0 kg	24,0 kg
LPS SAFEBOX II-4 230-500-M / 3 h / 375 W	3 h	375 W	12 x 12 V / 12 Ah (72 Ah) Akku	M	45,6 kg	24,0 kg
LPS SAFEBOX II-4 230-500-M / 3 h / 440 W	3 h	440 W	14 x 12 V / 12 Ah (84 Ah) Akku	M	53,2 kg	24,0 kg
LPS SAFEBOX II-4 230-500-M / 3 h / 500 W ¹⁾	3 h	500 W	16 x 12 V / 12 Ah (96 Ah) Akku	M	60,8 kg	24,0 kg
LPS SAFEBOX II-4 230-500-M / 8 h / 125 W	8 h	125 W	10 x 12 V / 12 Ah (60 Ah) Akku	M	38,0 kg	24,0 kg
LPS SAFEBOX II-4 230-500-M / 8 h / 150 W	8 h	150 W	12 x 12 V / 12 Ah (72 Ah) Akku	M	45,6 kg	24,0 kg
LPS SAFEBOX II-4 230-500-M / 8 h / 175 W	8 h	175 W	14 x 12 V / 12 Ah (84 Ah) Akku	M	53,2 kg	24,0 kg
LPS SAFEBOX II-4 230-500-M / 8 h / 200 W ¹⁾	8 h	200 W	16 x 12 V / 12 Ah (96 Ah) Akku	M	60,8 kg	24,0 kg
LPS SAFEBOX II-4 230-500-M / 3 h max. 500 W / 8 h max. 200 W	3 h 8 h	500 W 200 W	ohne Batterie	M	-	24,0 kg

LPS SAFEBOX II-8 230-500-M	Zeit	Leistung	Batterie	Gehäuse	Gewicht	
					Batterie	Gehäuse
mit 8 Endstromkreisen						
LPS SAFEBOX II-8 230-500-M / 3 h / 315 W	3 h	315 W	10 x 12 V / 12 Ah (60 Ah) Akku	M	38,0 kg	24,0 kg
LPS SAFEBOX II-8 230-500-M / 3 h / 375 W	3 h	375 W	12 x 12 V / 12 Ah (72 Ah) Akku	M	45,6 kg	24,0 kg
LPS SAFEBOX II-8 230-500-M / 3 h / 440 W	3 h	440 W	14 x 12 V / 12 Ah (84 Ah) Akku	M	53,2 kg	24,0 kg
LPS SAFEBOX II-8 230-500-M / 3 h / 500 W ¹⁾	3 h	500 W	16 x 12 V / 12 Ah (96 Ah) Akku	M	60,8 kg	24,0 kg
LPS SAFEBOX II-8 230-500-M / 8 h / 125 W	8 h	125 W	10 x 12 V / 12 Ah (60 Ah) Akku	M	38,0 kg	24,0 kg
LPS SAFEBOX II-8 230-500-M / 8 h / 150 W	8 h	150 W	12 x 12 V / 12 Ah (72 Ah) Akku	M	45,6 kg	24,0 kg
LPS SAFEBOX II-8 230-500-M / 8 h / 175 W	8 h	175 W	14 x 12 V / 12 Ah (84 Ah) Akku	M	53,2 kg	24,0 kg
LPS SAFEBOX II-8 230-500-M / 8 h / 200 W ¹⁾	8 h	200 W	16 x 12 V / 12 Ah (96 Ah) Akku	M	60,8 kg	24,0 kg
LPS SAFEBOX II-8 230-500-M / 3 h max. 500 W / 8 h max. 200 W	3 h 8 h	500 W 200 W	ohne Batterie	M	-	24,0 kg

¹⁾ Benötigt einen Elektr. Betriebsraum, s. M-EltBauVO 22.02.2022, Batterie > 2 kWh