



# ALULINE E300 DE

Schlichtes und modernes Design, gefertigt aus hochwertigem Aluminium in der Farbe Weiß oder Schwarz, Sonderfarben möglich. Die Leuchte ist zur Deckeneinbaumontage geeignet. Mit dem separat bestellbaren Wandwinkel kann sie auch zur Wandeinbaumontage in Hohlwände verwendet werden. Komfortabler Einbau durch kreisrunden Ausschnitt. Einbaudose und Installations-Container sind im Lieferumfang enthalten. Mit den beiden Zubehör-Sets Zentralpendel und Seilmontage ist die Leuchte äußerst wandelbar und vielseitig einsetzbar.

Die 10 mm Lichtlenkscheibe wird mit einer 1,5 oder 3 Watt LED-Leiste ausgeleuchtet. Ein Piktogramm-Vorsatzfolien-Set mit Pfeil links / rechts / unten / blind liegt bei.

Die Leuchte kann zusammen mit einem HALOX Beton-Einbaugehäuse verbaut werden.<sup>1)</sup>

## Technische Daten

Erkennungsweite	30m
Anschlussklemmen	2 x 2,5 mm <sup>2</sup> für Doppelbelegung
Gehäuse/Farbe	Aluminium-Druckguss / weiß oder schwarz
Montageart	Deckeneinbaumontage, mit Wandwinkel auch Wandeinbaumontage

## Abmessungen

Leuchte (B x H x T)	329 x 204 x 78 mm
Container (B x H x T)	315 x 73 x 30 mm
Schutzart	IP40
Schutzklasse	II

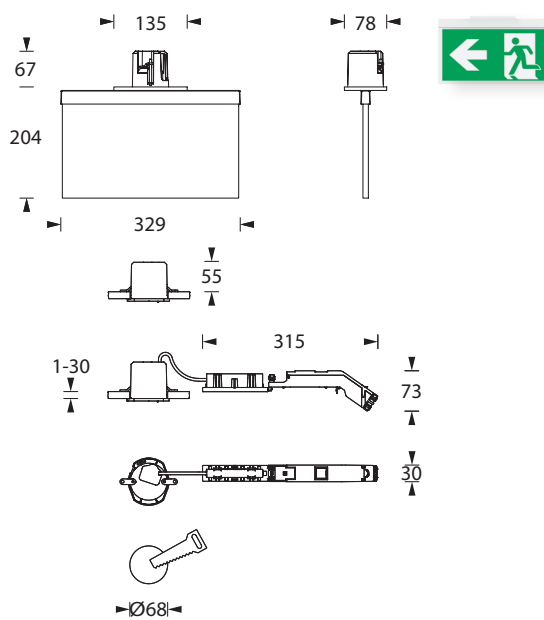
Leuchtmittel	■ Systemleuchten für Zentralversorgung		■ Einzelbatterie-leuchten	
	1,5W LED-Leiste	3W LED-Leiste	1,5W LED-Leiste	3W LED-Leiste
Lichtstrom (Netz)	190lm	350lm	190lm	350lm
Lichtstromverhältnis Not (DC)/Netz 1h/3h/8h	-		15-50% / 100%	
Netzanschlussleistung	5VA	6VA	5VA	6VA
Batterie-Stromaufnahme	12mA	19mA	-	
Nennbetriebsdauer Batteriebetrieb	-		1h/3h/8h	
Anschlussspannung	230V 50/60Hz / 220V DC +25/-20%		230V 50/60Hz	
NiMh-Akku	-		4,8V 0,8Ah	
Temperaturbereich	-10°C bis +40°C		-	
Bereitschaftsschaltung	-		-0°C bis +35°C	
Dauerschaltung	-		-5°C bis +30°C	
optional:				
Leuchtenschalt- und Überwachungsbaustein	ELC, MSÜ3, SET009, SET010		-	
Selbstüberwachung	-		SELF CHECK	
Busüberwachung	-		SAFELOG Line SAFELOG Wireless	

## Zubehör

Zentralpendelset		Fluchtweg-Piktogramm FR
Seilmontageset		Fluchtweg-Piktogramm FL
Universalabdeckplatte für Deckenausschnitte		Fluchtweg-Piktogramm FU
Wandeinbauwinkel		Blindscheibe

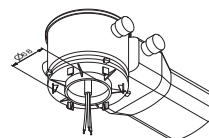
Diverse Einzel-Piktogramme sowie -Sets \* Set im Lieferumfang enthalten. Weitere Pfeilrichtungen auf Anfrage.

## Piktogramm-Set\*

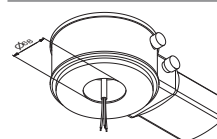


Achtung: Mindesteinbautiefe 130mm

<sup>1)</sup> Zulässige Beton-Einbaugehäuse der Firma Kaiser (nicht im Lieferumfang enthalten): Einbaugehäuse für Ort beton



HALOX 100 Kaiser Art. Nr. 1281-00 mit Tunnel 190 Kaiser Art. Nr. 1281-30 mit Bsp. Abdeckung Kaiser Art. Nr. 1281-01



HALOX 180 Kaiser Art. Nr. 1282-00 mit Tunnel 190 Kaiser Art. Nr. 1282-30 mit Bsp. Abdeckung Kaiser Art. Nr. 1282-01