



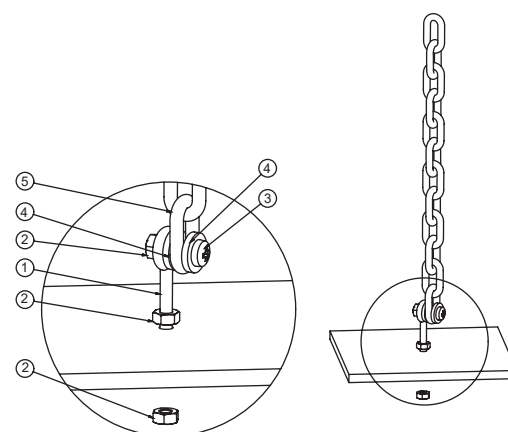
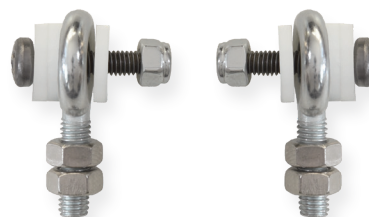
# KETTENMONTAGE-SET LBOX CHAIN ASSEMBLY SET FOR LBOX

Das Set besteht aus 2 Kettenösen zur Anbringung von Ketten an die Leuchte.

The chain assembly set consists of 2 chain eyes for attaching chains to the luminaire.

## Technische Daten / Technical specifications

Material	Edelstahl / Schraube verzinkt / Gewinde M5 x 15
	Stainless steel / screw galvanised / thread M5 x 15
Abmessungen (B x H) Dimensions (W x H)	22,6 x 30,5 mm
Abmessungen Öse (Ø)	
Außendurchmesser Outer diameter	14,1 mm
Innendurchmesser Inner diameter	8 mm
Artikelnummer Item no.	551024



Kette nicht im Lieferumfang enthalten  
Chain not included in delivery