



KETTENMONTAGE-SET CUBE

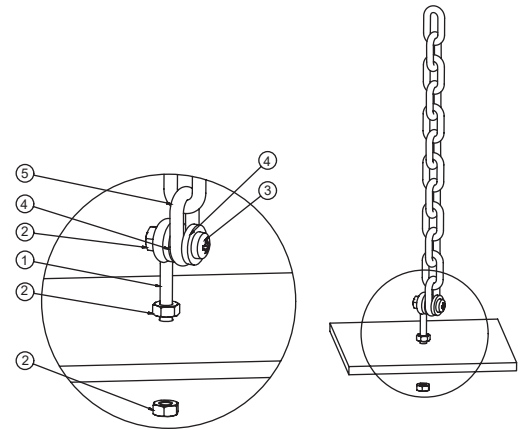
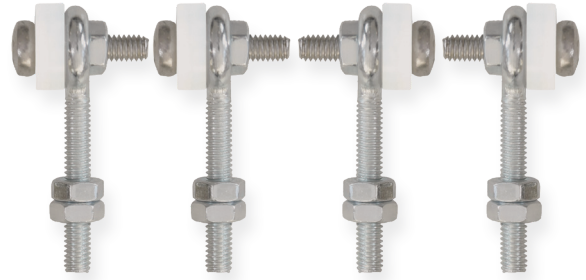
CHAIN ASSEMBLY SET FOR CUBE

Das Set besteht aus 4 Kettenösen zur Anbringung von Ketten an die Leuchte.

The chain assembly set consists of 4 chain eyes for attaching chains to the luminaire.

Technische Daten / Technical specifications

Material	Edelstahl / Schraube verzinkt / Gewinde M4 x 25
	Stainless steel / screw galvanised / thread M4 x 25
Abmessungen (B x H) Dimensions (W x H)	18,8 x 36 mm
Abmessungen Öse (Ø)	
Außendurchmesser Outer diameter	10,3 mm
Innendurchmesser Inner diameter	5,6 mm
Artikelnummer Item no.	551016



Kette nicht im Lieferumfang enthalten
Chain not included in delivery