



KABEL-AUFPUTZ-MONTAGE-SET

CABLE SURFACE MOUNTING SET

Das Kabel-Aufputz-Montage-Set erleichtert den Anschluss von Leuchten bei Aufputz geführten Kabeln.

Das Set fungiert als Abstandhalter zwischen Leuchte und Decke.

The cable surface mounting set makes it more easy to connect surface cable with the luminaires.

The set works as bar spacer between the luminaire and the ceiling.

Technische Daten / Technical specifications

Material	Stahl, verzinkt (Schrauben)
	Steel, galvanised (screws)
	Nylon (Unverlierbarkeitsscheibe)
	Nylon (captive disc)
	Messing, vernickelt (Distanzhülse)
	Brass, nickel-plated (spacer sleeve)

Das Set ist kompatibel mit den folgenden Leuchten /

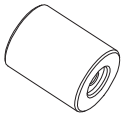
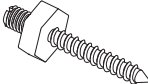


The set is compatible with the following luminaires:

- SMARTLINE A200 / A300
- LBOARD A200 / A300
- COMPACT 200 / 300
- VARIOLINE 170 / 200 / 300
- LBOX 200 DM / 300 DM

Bestellangaben

Order information

	Artikelnummer / Item no.
Aufputz-Montage-Set Surface mounting set	551047

2X	
2X	
2X	
2X M4x8 mm	
2X M4x10 mm	