

NVG

Das Notlichtversorgungsgerät NVG ist ein Gleichspannungsversorgungsgerät mit integrierter Batterie zum Betrieb von einer oder zwei Leuchten. Durch den Einsatz von Notlichtversorgungsgeräten können Leuchten der Allgemeinbeleuchtung in die Sicherheitsbeleuchtungsanlage nach DIN VDE 0108-100 und DIN EN 50172 integriert werden.

Die NVGs verfügen über zwei Ausgänge. An einem Ausgang darf immer nur eine Leuchte betrieben werden. Bei Bedarf kann die gesamte Leistung des NVG auf einen Ausgang geschaltet werden.

Im Netzbetrieb können die Leuchten von Bereitschafts- in Dauerschaltung einzeln geschaltet werden. Die Schaltung kann über die jeweiligen Schalteingänge im NVG einzeln oder zusammen erfolgen.

Die angeschlossenen Leuchten müssen für den Betrieb an Wechsel- und Gleichspannung geeignet sein.

Das NVG besteht aus zwei getrennten Gehäusen (Elektronik- & Batteriegehäuse). Die Elektronik verfügt über eine automatische Prüfeinrichtung nach EN 62034. Bereits der Fehler einer Leuchte am NVG wird über die Status-LED angezeigt bzw. bei busüberwachten Systemen an der Zentrale gemeldet.

Als Batterie kommt eine hochwertige verschlossene Bleibatterie, mit einer Lebenserwartung von 12 Jahren plus (Design Life der Batterie bei +20 °C) zum Einsatz.

Technische Daten

Anschlussspannung	1/N/PE AC 50Hz 230V
Systemspannung	24V DC / 230V AC/DC
Abgangsklemmen	1,5mm ² bis 2,5mm ²
Gehäuse	ABS
Farbe	grau
Montage	Wandanbau
Leitungslänge NVG ↔ Leuchte	max. 300 m
Abmessungen (B x H x T)	
Gehäuse Variante 1	280x645x136 mm
Gehäuse Variante 2	280x705x136 mm
Schutzklasse	I
Schutzart Gehäuse	IP65
Umgebungstemperatur	0°C bis 35°C

Ausführungen ¹⁾

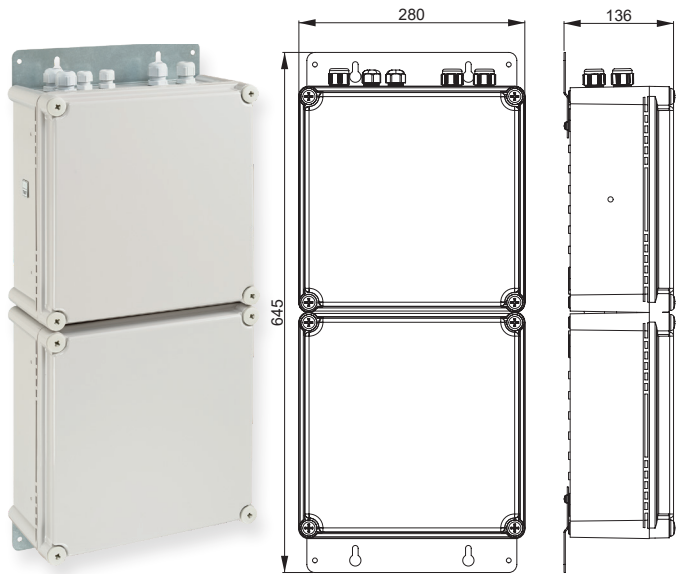
Selbstüberwachung	SELF CHECK
Busüberwachung	SAFELOG Line SAFELOG Wireless

¹⁾ keine unüberwachte Ausführung lieferbar

Varianten

Typ	Nennbetriebsdauer	Abgangsleistung	Batterie	Gehäuse	Gewicht
NVG 2 x 30W / 1 x 60W	1h	2x30W / 1x60W	2x12V/12Ah	Variante 1	11,6 kg
NVG 2 x 30W / 1 x 60W	3h	2x30W / 1x60W	2x12V/12Ah	Variante 1	11,6 kg
NVG 2 x 10W / 1 x 20W	8h	2x10W / 1x20W	2x12V/12Ah	Variante 1	11,6 kg
NVG 2 x 60W / 1 x 120W	1h	2x60W / 1x120W	2x12V/12Ah	Variante 1	11,6 kg
NVG 2 x 60W / 1 x 120W	3h	2x60W / 1x120W	4x12V/12Ah	Variante 2	20,0 kg
NVG 2 x 20W / 1 x 40W	8h	2x20W / 1x40W	4x12V/12Ah	Variante 2	20,0 kg

Variante 1: NVG 2 x 12Ah



Variante 2: NVG 4 x 12Ah

