

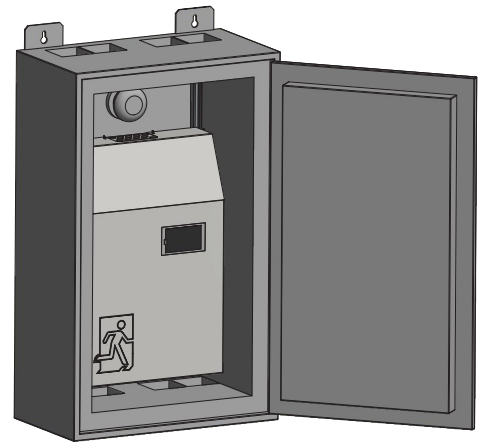


E30-Schrank für LPS SAFEBOX 230-200

Brandschutzgehäuse geeignet für den Funktionserhalt von sicherheitstechnischen Anlagen im Brandfall über 30 Minuten geeignet.

Brandkammertest einer amtlichen Materialprüfanstalt Beflammung nach ETK gemäß DIN EN 1363-1 Prüfung gemäß DIN EN 1363-1 Prüfzeugnis ohne Einschränkung bezüglich Kabeltypen oder Kabelhersteller. Prüfzeugnis Nr. 20171075/02

Gehäuse für Wandmontage in einflügeliger Ausführung. Serienmäßig haben die Schränke ein Lüftungssystem in der Rückwand, Kabeleinführungen oben und unten und einen wechselbaren Türanschlag von DIN R auf DIN L. Öffnungswinkel ca. 180°, Drehriegelverschluss über Vierkant, Umlaufende Brandschutzdichtung, im Brandfall selbsttätig aufschäumend.

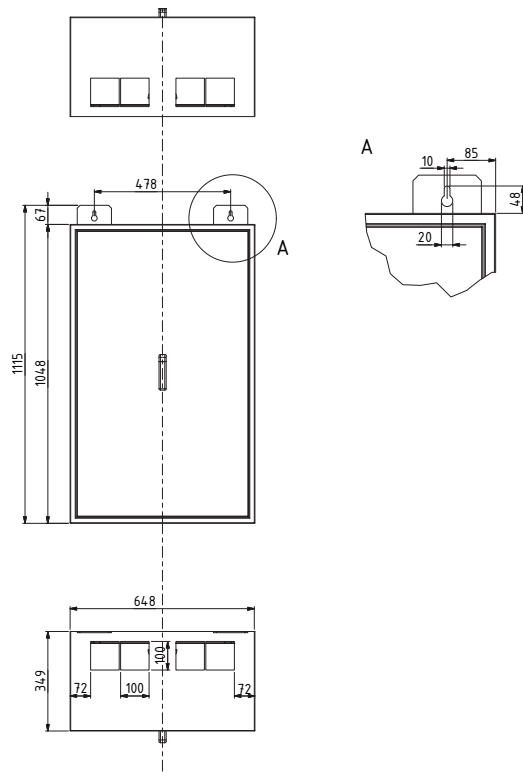


Technische Daten:	• Anschlussspannung für Lüfter	1/N/PE AC 50Hz 230V
	• Gewicht ohne Batterien	107 kg
	• Schutzklasse	II
	• Schutzart	IP42
	• Abmessungen (B x H x T)	648 x 1115 x 349 mm
	• Kabeleinführung	von oben und unten

- Gehäuse:**
- Das Gehäuse besteht aus nichtbrennbarem Baustoff der Klasse A2 – s1, d0
 - Standardoberfläche CPL ist chemisch hochbeständig und feuchtigkeitsunempfindlich
 - Standardfarbe lichtgrau – ähnlich RAL 7035, Kanten und Fasen dunkel abgesetzt

- Aufbau:**
- Leergehäuse mit hoher mechanischer und chemischer Beständigkeit
 - Integriertes Belüftungssystem, bestehend aus Lüfter und Rauchmelder, Anschlußfertig (230 V AC) eingebaut
 - Kaltrauchdichtes Verschlusssystem über Rauchmelder
 - Türbänder aus Edelstahl
 - Tür aushängbar zur Gewichtsreduzierung bei Transport und Montage
 - Tür in den Korpus einschlagend, Öffnungswinkel ca. 180°
 - 2-Punkt-Türverriegelung über Schwenkhebel mit Doppelbartzylinder (austauschbar gegen Hausschließanlage)
 - Umlaufende Brandschutzdichtung, im Brandfall selbsttätig aufschäumend
 - Kabeleinführung oben + unten, zur Bündeleinführung
 - Befestigungsschienen zur Montage des LPS-Geräteträgers
 - LPS-Geräteträger zur einfachen Montage des LPS-Gerätes ohne bohren

Abmessungen des E30-Schranks



Montage des LPS-Gerätes im Schrank

