



KBOX 200 UM

Rettszeichenleuchte nach DIN EN 60598-1/2-22 und DIN EN 1838.

Moderne IP54 Rettungszeichenleuchte aus weißem Polycarbonat für Universalmontage.

Einfache, werkzeuglose Montage durch Klick-System.

Die Leuchte kann zur einseitigen Wandmontage, zur zweiseitigen Deckenmontage oder zur Auslegermontage eingesetzt werden. Bei der Wandmontage erfolgt die Installation über eine feste beiliegende Rückwand, bei der Decken- und Auslegermontage über einen Klick-Adapter, welcher der Leuchte beiliegt.

Zusätzlich verfügt die Leuchte über Lichtaustrittsfenster nach unten.

Im Leuchtenpreis ist pro Leuchte ein Piktogramm-Set - Pfeil links/rechts/unten/oben/blind (Erkennungsweite 23 m) enthalten.

Die Leuchte ist mit einer 1 Watt LED-Leiste ausgestattet.

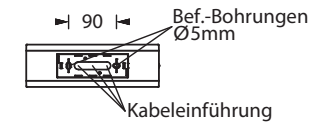
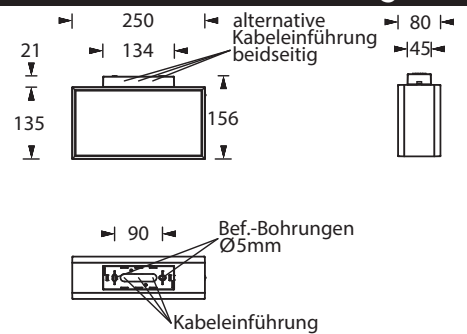


Technische Daten

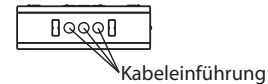
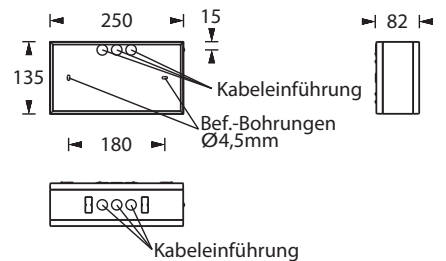
Leuchtentyp	Systemleuchten für Zentralversorgung	Einzelbatterie-leuchten
Leuchtmittel	1 W LED-Leiste	1 W LED-Leiste
Erkennungsweite	23 m	
Anschlussklemmen	2 x 2,5 mm ² für Doppelbelegung	
Farbe	weiß	
Material	Polycarbonat	
Montageart	Wand-/Deckenanbaumontage, Auslegermontage	
Weitere Montagearten*	Deckenanbaumontage (Seilabhängung), Pendelmontage	
Abmessungen (B x H x T)	DM 250 x 156 x 80 mm WM 250 x 135 x 82 mm ALM 271 x 135 x 80 mm	
Schutzart	IP54	
Schutzklasse	II	
IK-Schutzklasse	IK03	
Lichtstrom (Netz)	130 lm	130 lm
Lichtstromverhältnis Not (DC) / Netz		
Betriebsdauer 1h	-	50% / 100%
Betriebsdauer 3h	-	50% / 100%
Betriebsdauer 8h	-	25% / 100%
Netzanschlussleistung	4.5 VA	4.5 VA
Batteriestromaufnahme	11 mA	-
Betriebsdauer Batteriebetrieb	-	1h / 3h / 8h
Anschlssspannung	230V 50/60Hz; 220V DC +25/-20%	230V 50/60Hz
NiMH-Akku		
Betriebsdauer 1h	-	4,8V 0,8Ah
Betriebsdauer 3h	-	4,8V 0,8Ah
Betriebsdauer 8h	-	4,8V 0,8Ah
Temperaturbereich	-10°C bis +40°C	-
Bereitschaftsschaltung	-	0°C bis +35°C
Dauerschaltung	-	-5°C bis +30°C
optional		
Leuchtenschalt- und Überwachungsbaustein	DALI ELC MSÜ3 SET009 SET010	-
Selbstüberwachung	-	SELF CHECK
Busüberwachung	-	SAFELOG Line
Funküberwachung	-	SAFELOG Wireless

* Optionales Zubehör erforderlich

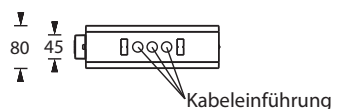
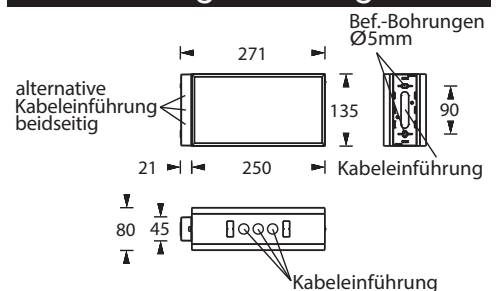
Deckenanbaumontage



Wandanbaumontage



Auslegermontage



Piktogramm-Set - im Lieferumfang enthalten



Optionale Piktogramme (-sets)



Zubehör

Ballwurfschutzkorb

Universalabdeckplatte

Kettenmontageset

Zentralpendelset - Kunststoff

Seilmontageset

Piktogramme