



LBOARD A200 RIVA WM/DM

Rettszeichenleuchte nach DIN EN 60598-1/2-22 und DIN EN 1838.

Einseitige Rettungszeichen-Scheibenleuchte aus pulverbeschichtetem Stahlblech in weiß zur dynamischen Fluchtweglenkung.

Die Leuchte wird in Universalbauweise geliefert und kann als Deckenanbaumontage oder mittels optional erhältlichem Wandadapter für Wandanbaumontage verwendet werden.

Das Piktogramm der Leuchte ist in der Lage, zwei verschiedene Zustände (Evakuierung und Sperrung) anzuzeigen.

Eine Evakuierungs-Pfeilrichtung (einseitig) ist immer auswählbar und bei der Bestellung separat anzugeben.

Das Sperrsymbol ist fester Bestandteil der Scheibe und dadurch nicht abwählbar.

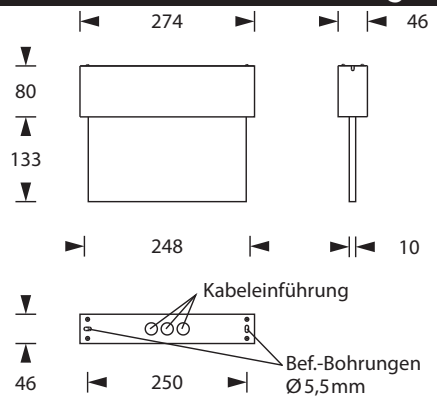


Technische Daten

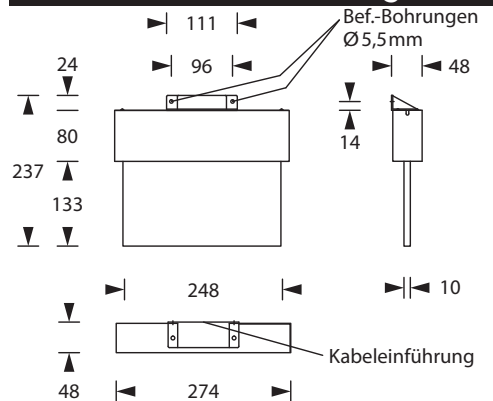
Leuchtentyp	Systemleuchten für Zentralversorgung
Leuchtmittel	1 W LED-Leiste
Erkennungsweite	23 m
Anschlussklemmen	3 x 2,5 mm ² für Doppelbelegung
Anschlussklemmen RIVA	2 x 1,5 mm ² für Doppelbelegung
Farbe	weiß
Material	Stahlblech
Montageart	Wand-/Deckenanbaumontage
Weitere Montagearten*	Auslegermontage, Deckenanbaumontage (Seilabhängung), Pendelmontage
Abmessungen (B x H x T)	DM 274 x 213 x 46 mm WM 274 x 237 x 48 mm
Abmessungen Scheibe (B x H x T)	248 x 148 x 10 mm
Schutzart	IP40
Schutzklasse	I
IK-Schutzklasse	IK03
Lichtstrom (Netz)	130 lm
Netzanschlussleistung	4,5 VA
Batteriestromaufnahme	11 mA
Anschlssspannung	230V 50/60Hz; 220V DC +25/-20%
Temperaturbereich	-10°C bis +40°C
optional	ELC MSÜ3 SET009 SET010
Leuchtschalt- und Überwachungsbaustein	

* Optionales Zubehör erforderlich

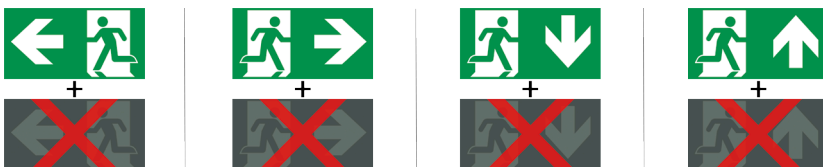
Deckenanbaumontage



Wandanbaumontage



Piktogramme zur Auswahl - bitte bei Bestellung angeben



Zubehör

- Ballwurfschutzkorb
- Kabel-Aufputz-Montage-Set
- Kettenmontageset
- Zentralpendelset - Aluminium/Kunststoff
- Seilmontageset
- Wandausleger
- Wandadapter
- Piktogramme

Das DSZ ermöglicht eine dynamische Fluchtweglenkung (DFWL). Das DSZ dient zur Evakuierung aus einem gefährdeten in einen sicheren Bereich.

Fluchtweg frei



Fluchtweg gesperrt

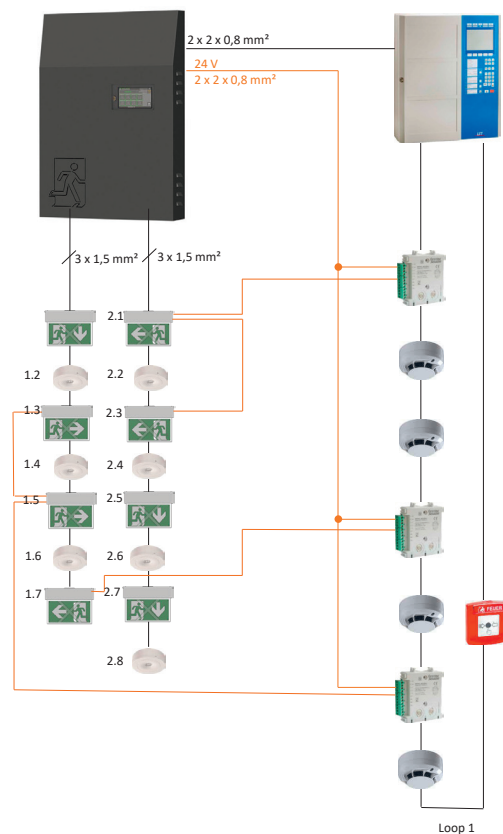
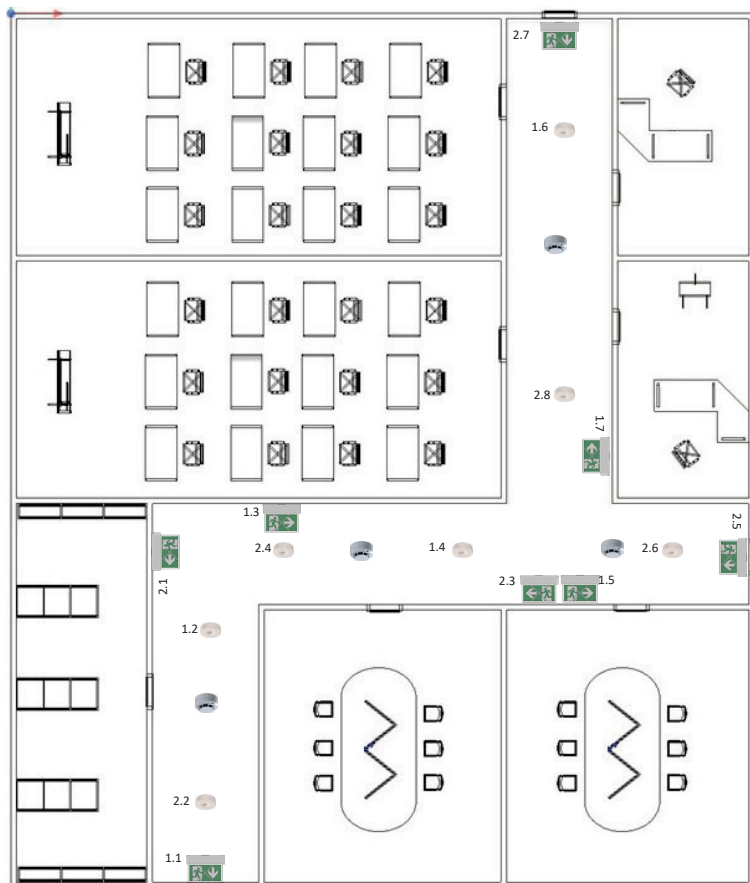


Das Sperren des Flucht- und Rettungsweges erfolgt mit einem roten „X“, wobei das Rettungszeichen nicht hinterleuchtet wird. Es können unterschiedliche Betriebsmodi an dem DSZ eingestellt werden, zum Beispiel ein statisches oder blinkendes rotes „X“.

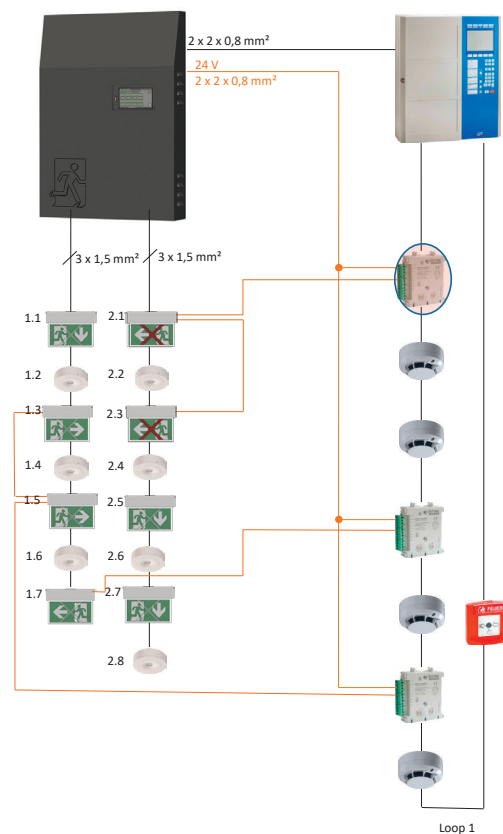
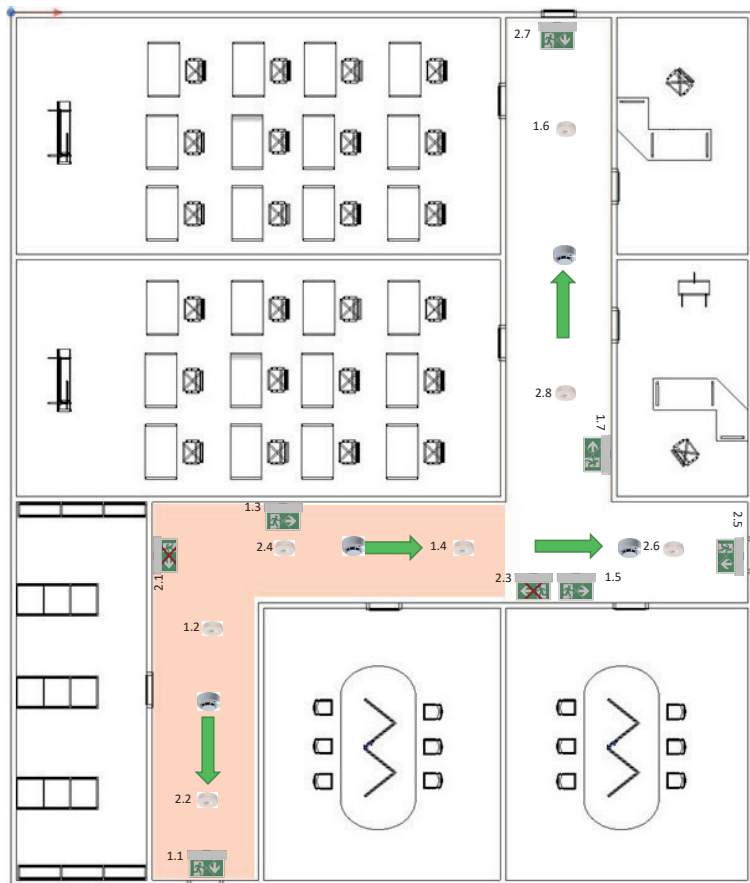
Funktionsweisen:

Wie können RIVA-Leuchten in Verbindung mit einer Brandmeldeanlage die Flucht-/Rettungsweg sperren?

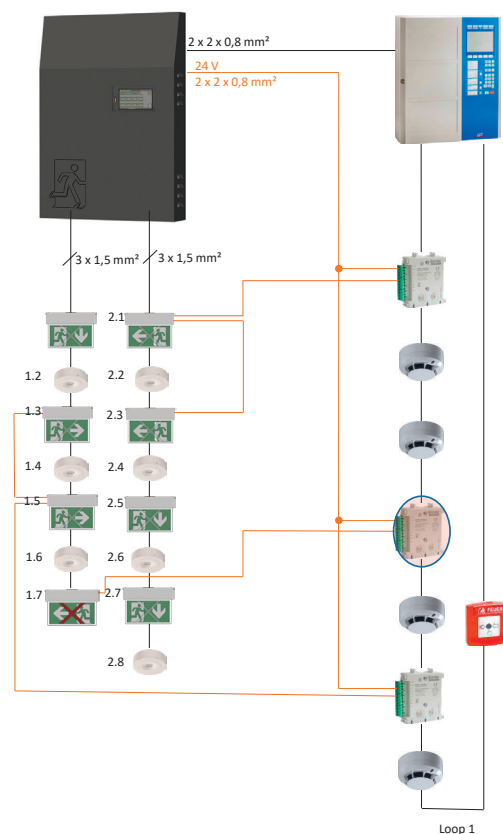
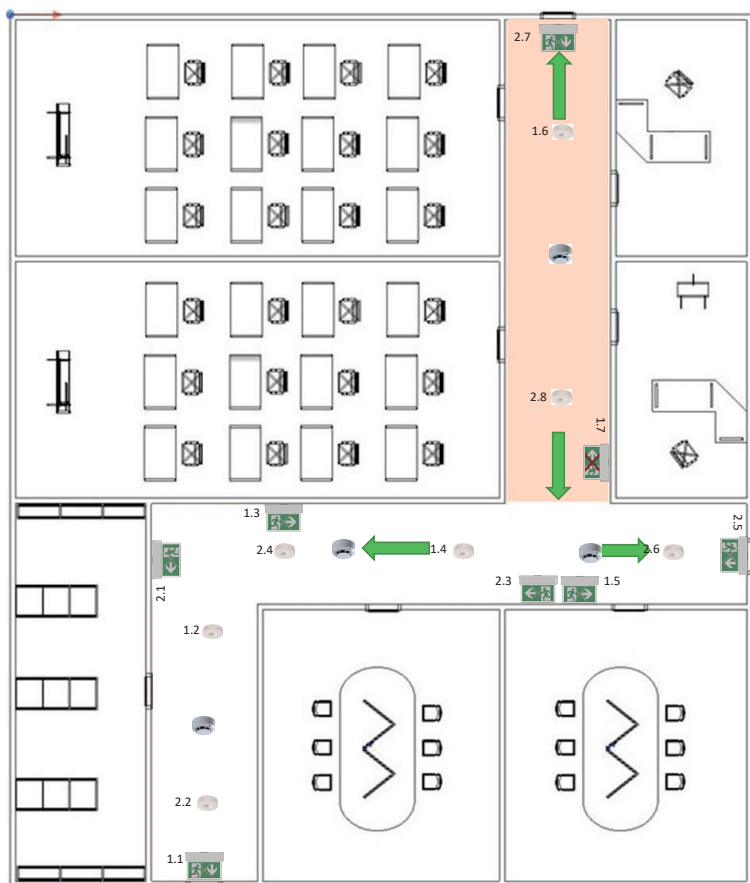
Normalzustand: Keine Gefahr ⇒ Alle Wege freigegeben



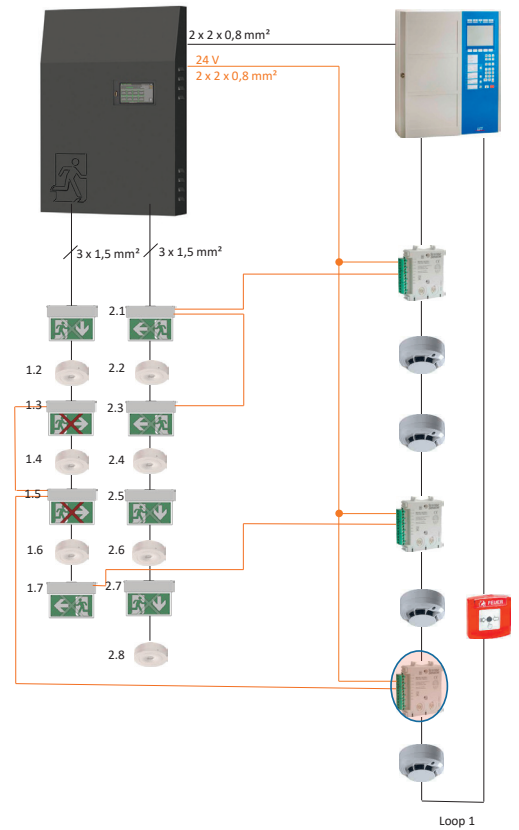
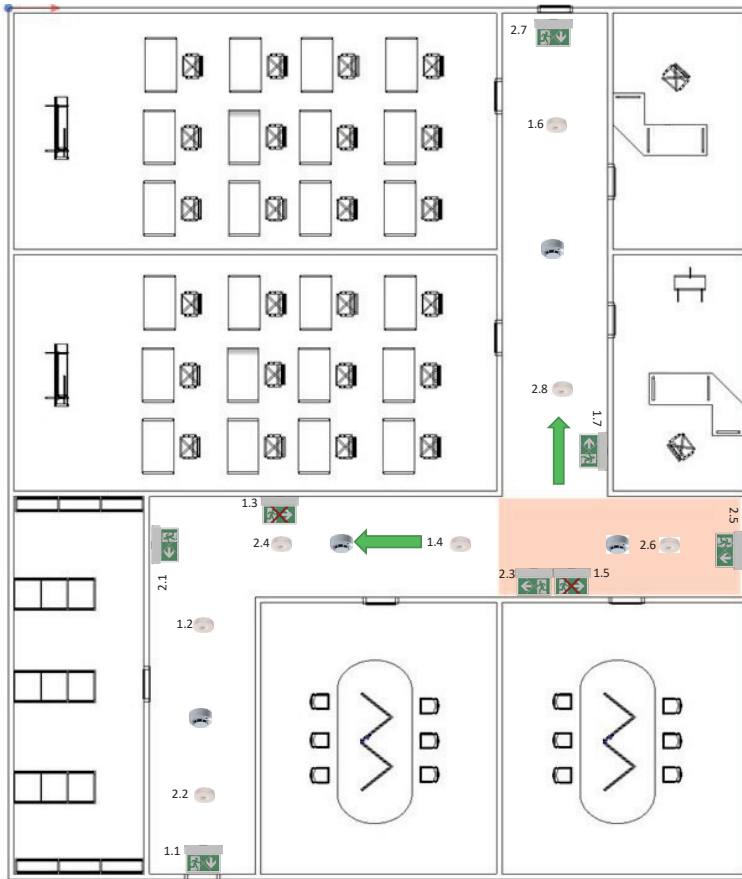
Szenario 1: Feuer im Bereich A ⇒ Brandmeldeanlage gibt Steuersignal an Rettungszeichen 2.1 und 2.3 und sperrt (rotes X), damit keine Personen in bzw. durch den Gefahrenbereich laufen



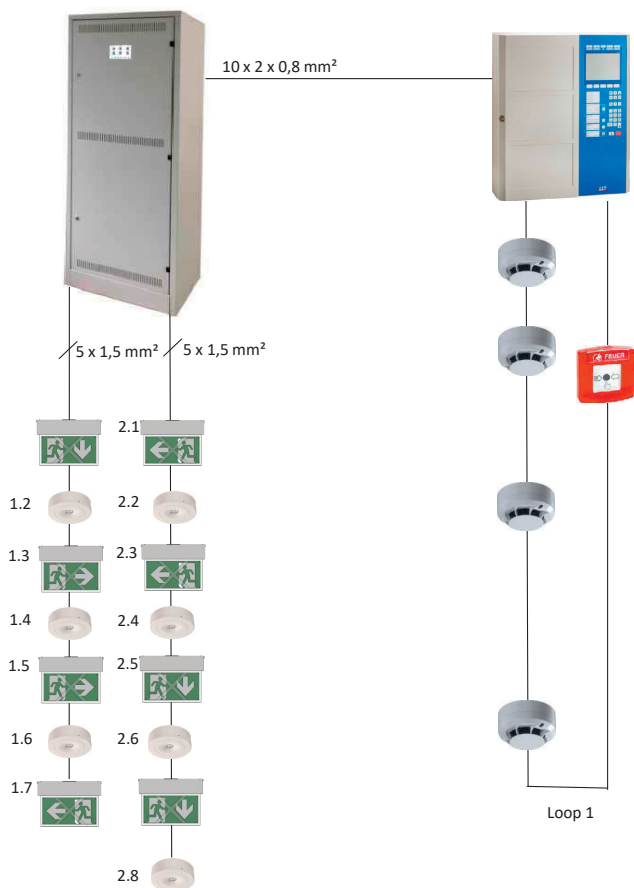
Szenario 2: Feuer im Bereich B ⇒ Brandmeldeanlage gibt Steuersignal an Rettungszeichen 1.7 und sperrt (rotes X), damit keine Personen in den Gefahrenbereich laufen



Szenario 3: Feuer im Bereich C ⇒ Brandmeldeanlage gibt Steuersignal an Rettungszeichen 1.3 und 1.5 und sperrt (rotes X) damit keine Personen in bzw. durch den Gefahrenbereich laufen



Anschlussschema (Beispiel): RIVA-Leuchten in Verbindung mit Brandmeldeanlage und CPS/LPS



HINWEIS:
Das genaue Schaltschema muss beim Hersteller der Brandmeldeanlage bzw. CPS/LPS angefragt werden!