



# SAFE MINI W-R

## Sicherheitsleuchte nach DIN EN 60598-1/2-22 und DIN EN 1838.

Witterungsfestes Aluminium-Druckgussgehäuse mit Sicherheitsglasscheibe.  
Ausführung für Wandmontage mit einer Hochleistungs-LED und gegessener Acryloptik zur Fluchtwegausleuchtung.

Kabeleinführung in Leuchtengehäuse von hinten möglich.

Die Leuchte ist serienmäßig mit IP65-Membran-Druckausgleichsventil ausgestattet.  
Optional kann die Leuchte als Zentralbatterie-Variante für einen Temperaturbereich bis -35°C geliefert werden (unüberwacht).

Die Einzelbatterie-Variante ist auch als Set mit externer Versorgungseinheit zur Montage im Innenbereich und Leuchteneinheit zur Installation im Außenbereich lieferbar (geeignet für einen Temperaturbereich bis -35°C).

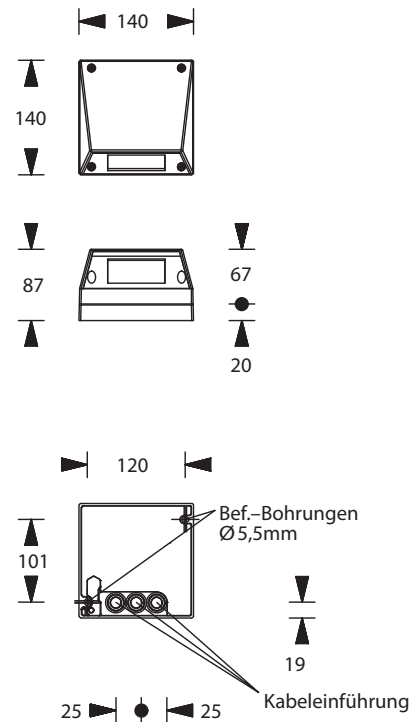
Alternativ ist die Leuchte mit Akku-Heizung (4,8V 2,0Ah) zur Erweiterung des Temperaturbereiches in der Leuchte bis -20°C erhältlich.



## Technische Daten

Leuchtyp	Systemleuchten für Zentralversorgung	Einzelbatterie-leuchten
Leuchtmittel	3 W LED	3 W LED
Anschlussklemmen	3 x 2,5 mm <sup>2</sup> für Doppelbelegung	
Farbe	weiß / graphitgrau	
Material	Aluminium-Druckguss	
Montageart	Wandanbaumontage	
Abmessungen (B x H x T)	WM 140 x 140 x 87 mm	
Schutzart	IP65	
Schutzklasse	I	
IK-Schutzklasse	IK07	
Lichtstrom (Netz)	280 lm	120 lm
Lichtstrom (Not)		
Betriebsdauer 1h	-	280 lm
Betriebsdauer 3h	-	280 lm
Betriebsdauer 8h	-	120 lm
Lichtstromverhältnis Not (DC) / Netz		
Betriebsdauer 1h	-	100% / 45%
Betriebsdauer 3h	-	100% / 45%
Betriebsdauer 8h	-	45% / 45%
Netzanschlussleistung	6 VA	5 VA
Batteriestromaufnahme	15 mA	-
Betriebsdauer Batteriebetrieb	-	1h / 3h / 8h
Anschlussspannung	230V 50/60Hz; 220V DC +25/-20%	230V 50/60Hz
NiMH-Akku		
Betriebsdauer 1h	-	4,8V 2,0Ah 4,8V 2,0Ah + AkH
Betriebsdauer 3h	-	4,8V 2,0Ah 4,8V 2,0Ah + AkH
Betriebsdauer 8h	-	4,8V 2,0Ah 4,8V 2,0Ah + AkH
Temperaturbereich	-10°C bis +40°C (überwacht) / -20°C bis +40°C (unüberwacht)	-
Bereitschaftsschaltung	-	0°C bis +35°C
Dauerschaltung	-	-5°C bis +30°C
optional		
Leuchtschalt- und Überwachungsbaustein	ELC MSÜ3 SET009 SET010	-
Selbstüberwachung	-	SELF CHECK
Busüberwachung	-	SAFELOG Line

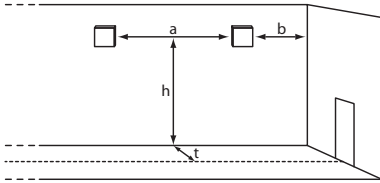
## Wandanbaumontage



Zubehör

Hinterbauhalter

Lichtverteilungskurven und Leuchtenabstandstabellen (E = 1,25 lx)



Wandmontage

Systemleuchten für Zentralversorgung **Fluchtwegoptik**

Abstandstabelle ebene Fluchtwege / Tabellenangaben in Meter

Leuchtmittel: 3W LED  
Lampenlichtstrom Not (DC) / Netz: 280lm

t =	h	1,90	2,00	2,10	2,30	2,50	2,70	2,90	3,00	3,10	3,30	3,50	4,00	4,50	5,00
1,00	a	10,70	11,00	11,10	11,50	12,00	12,40	12,90	13,00	13,20	13,80	14,30	15,10	16,00	16,70
	b	4,50	4,50	4,70	5,00	5,20	5,40	5,60	5,60	5,80	6,00	6,20	6,40	6,20	5,70
2,00	a	10,70	10,90	11,10	11,60	12,20	12,70	13,20	13,40	13,60	14,10	14,50	15,60	16,50	17,10
	b	4,50	4,70	4,90	5,20	5,40	5,60	5,80	5,90	6,00	6,20	6,30	6,40	6,30	5,90
3,00	a	9,30	9,50	9,70	10,90	11,80	12,70	13,50	13,80	14,10	14,70	15,10	16,10	16,80	17,40
	b	3,50	3,70	3,80	3,90	4,20	4,80	5,20	5,30	5,50	5,80	5,80	6,00	6,00	5,20

t = Abstand zur Fluchtwegmitte

Einzelbatterieleuchten **Fluchtwegoptik**

Abstandstabelle ebene Fluchtwege / Tabellenangaben in Meter

Leuchtmittel: 3W LED  
Lampenlichtstrom Not (DC) / Netz: 280lm/120lm – **Betriebsdauer: 1h**

t =	h	1,90	2,00	2,10	2,30	2,50	2,70	2,90	3,00	3,10	3,30	3,50	4,00	4,50	5,00
1,00	a	10,70	11,00	11,10	11,50	12,00	12,40	12,90	13,00	13,20	13,80	14,30	15,10	16,00	16,70
	b	4,50	4,50	4,70	5,00	5,20	5,40	5,60	5,60	5,80	6,00	6,20	6,40	6,20	5,70
2,00	a	10,70	10,90	11,10	11,60	12,20	12,70	13,20	13,40	13,60	14,10	14,50	15,60	16,50	17,10
	b	4,50	4,70	4,90	5,20	5,40	5,60	5,80	5,90	6,00	6,20	6,30	6,40	6,30	5,90
3,00	a	9,30	9,50	9,70	10,90	11,80	12,70	13,50	13,80	14,10	14,70	15,10	16,10	16,80	17,40
	b	3,50	3,70	3,80	3,90	4,20	4,80	5,20	5,30	5,50	5,80	5,80	6,00	6,00	5,20

t = Abstand zur Fluchtwegmitte

Einzelbatterieleuchten **Fluchtwegoptik**

Abstandstabelle ebene Fluchtwege / Tabellenangaben in Meter

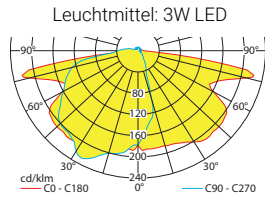
Leuchtmittel: 3W LED  
Lampenlichtstrom Not (DC) / Netz: 280lm/120lm – **Betriebsdauer: 3h**

t =	h	1,90	2,00	2,10	2,30	2,50	2,70	2,90	3,00	3,10	3,30	3,50	4,00	4,50	5,00
1,00	a	10,70	11,00	11,10	11,50	12,00	12,40	12,90	13,00	13,20	13,80	14,30	15,10	16,00	16,70
	b	4,50	4,50	4,70	5,00	5,20	5,40	5,60	5,60	5,80	6,00	6,20	6,40	6,20	5,70
2,00	a	10,70	10,90	11,10	11,60	12,20	12,70	13,20	13,40	13,60	14,10	14,50	15,60	16,50	17,10
	b	4,50	4,70	4,90	5,20	5,40	5,60	5,80	5,90	6,00	6,20	6,30	6,40	6,30	5,90
3,00	a	9,30	9,50	9,70	10,90	11,80	12,70	13,50	13,80	14,10	14,70	15,10	16,10	16,80	17,40
	b	3,50	3,70	3,80	3,90	4,20	4,80	5,20	5,30	5,50	5,80	5,80	6,00	6,00	5,20

t = Abstand zur Fluchtwegmitte

# Einzelbatterieleuchten Fluchtwegoptik

# Abstandstabelle ebene Fluchtwege / Tabellenangaben in Meter



Lampenlichtstrom Not (DC) / Netz: 120lm/120lm – **Betriebsdauer: 8h**

t = 1,00	h	1,90	2,00	2,10	2,30	2,50	2,70	2,90	3,00	3,10	3,30	3,50	4,00	4,50	5,00
	a	8,50	8,50	9,00	9,50	10,00	10,00	10,50	11,00	11,00	11,00	11,00	11,00	9,50	7,50
	b	3,50	3,50	4,00	4,00	4,00	4,00	4,00	4,00	4,00	4,00	4,00	3,50	3,00	2,50
t = 2,00	h	1,90	2,00	2,10	2,30	2,50	2,70	2,90	3,00	3,10	3,30	3,50	4,00	4,50	5,00
	a	8,00	8,00	8,50	9,50	10,00	10,50	10,50	11,00	11,00	11,00	11,00	11,00	10,00	7,00
	b	3,00	3,00	3,00	3,00	3,50	3,50	3,50	3,50	3,50	3,50	3,50	3,50	3,00	2,00
t = 3,00	h	1,90	2,00	2,10	2,30	2,50	2,70	2,90	3,00	3,10	3,30	3,50	4,00	4,50	5,00
	a	6,00	6,50	6,50	7,00	7,50	8,00	8,50	9,00	9,50	10,00	10,50	10,50	8,50	7,00
	b	2,50	2,50	2,50	2,50	2,50	2,50	2,50	2,50	2,50	2,50	2,50	2,50	2,50	1,50

t = Abstand zur Fluchtwegmitte