

23m

1W  
LED2W  
LED

IP40

# SMARTLINE E200-S

Annähernd deckenbündiges Einbaugehäuse aus Stahlblech mit steckbarer Abdeckplatte aus Aluminium-Druckguss, pulverbeschichtet in weiß.

Stufenlos verstellbarer Klemmmechanismus zum Anpassen an unterschiedliche Deckenstärken.

Lieferbar als Deckeneinbaumontage mit 10 mm dicker Lichtlenkscheibe und austauschbaren Piktogrammen.

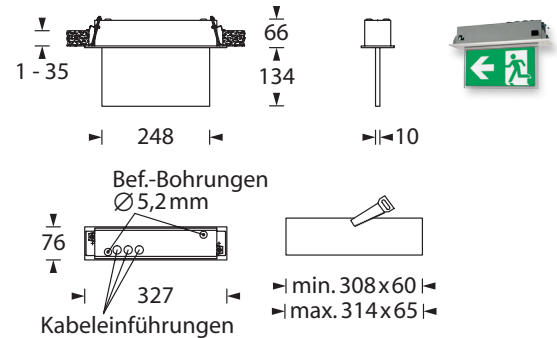
Die Leuchte ist mit einer 1 Watt bzw. 2 Watt LED-Leiste erhältlich.



## Technische Daten

Erkennungsweite	23 m
Anschlussklemmen	3 x 2,5 mm <sup>2</sup> für Doppelbelegung
Gehäuse/Farbe	Stahlblech/Aluminium-Druckguss, weiß weitere Farben auf Anfrage lieferbar
Montageart	Deckeneinbaumontage
Abmessungen (B x H x T)	327 x 200 x 76 mm
Schutzart	IP40
Schutzklasse	I

Leuchtmittel	■ Systemleuchten für Zentralversorgung		■ Einzelbatterie-leuchten	
	1W LED-Leiste	2W LED-Leiste	1W LED-Leiste	2W LED-Leiste
Lichtstrom (Netz)	130lm	260lm	130lm	260lm
Lichtstromverhältnis Not (DC)/Netz	-	-	15% - 50% / 100%	-
Netzanschlussleistung	4,5VA	5,5VA	4,5VA	5,5VA
Batterie-Stromaufnahme	11mA	14mA	-	-
Nennbetriebsdauer Batteriebetrieb	-	-	1h/3h/8h	-
Anschlussspannung	230V 50/60Hz / 220V DC +25/-20%		230V 50/60Hz	
NiMh-Akku	-	-	4,8V 0,8Ah	
Temperaturbereich	-10°C bis +40°C		-	
Bereitschaftsschaltung	-	-	-0°C bis +35°C	
Dauerschaltung	-	-	-5°C bis +30°C	
optional:				
Leuchtschalt- und Überwachungsbaustein	MSÜ3 SET009 SET010 -	MSÜ3 SET009 SET010 DALI	-	
Selbstüberwachung	-	-	SELF CHECK	
Busüberwachung	-	-	SAFELOG	



## Zubehör

Betoneinbaukasten E200-S

## Piktogramm-Set\*

 Fluchtweg-Piktogramm FR

 Fluchtweg-Piktogramm FL

 Fluchtweg-Piktogramm FU

 Blindscheibe

\* Set im Lieferumfang enthalten.  
Weitere Pfeilrichtungen auf Anfrage.